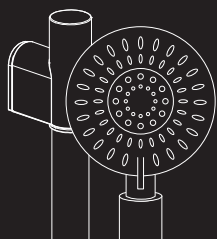




CEZARES®

П Р И Р О Д А Ч И С Т О Т Ы

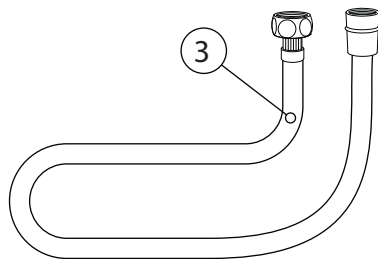


**ИНСТРУКЦИЯ ПО УСТАНОВКЕ
ДУШЕВОГО ГАРНИТУРА**



Комплектность:

№	название	кол. шт
1	душевая штанга с подвижным держателем для душа	1
2	ручной душ	1
3	душевой шланг	1
4	комплект крепежа	1
5	инструкция	1

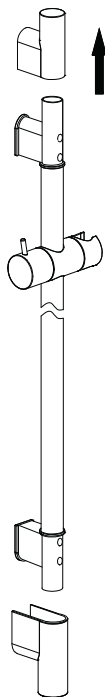


Наша компания постоянно обновляет и совершенствует дизайн своей продукции. Возможны изменения в душевом гарнитуре без предварительного уведомления, которые не влияют на его функциональность.

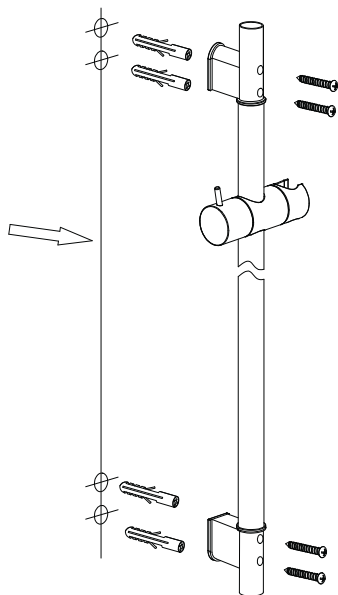
Схематичные изображения только для справки, реальный внешний вид продукции может отличаться от изображений в данной инструкции.



Этапы установки:

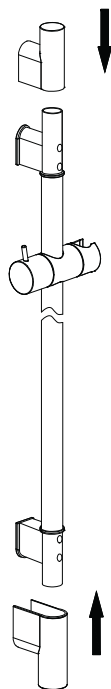


1. Снимите декоративные насадки с душевой штанги и сохраните их до окончания сборки изделия.



2. В соответствии с размером изделия определите, где должны быть расположены отверстия в стене для крепления с душевой штанги.

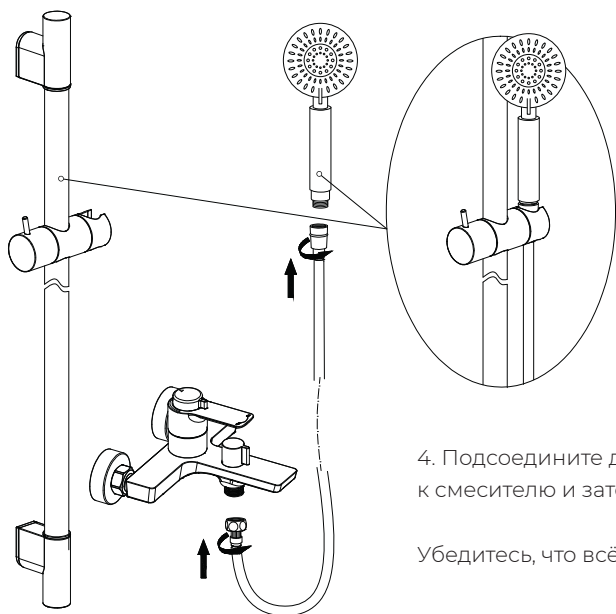
Просверлите отверстия и установите дюбели. Крепление для душа крепится к стене саморезами.



3. Установите декоративные крышки на душевую штангу, которые вы сняли на первом этапе



Этапы установки:



4. Подсоедините душевой шланг к смесителю и затем к ручному душу.

Убедитесь, что всё соединено правильно.

Использование и уход:

1. Для ухода за изделием разрешается использовать очищающие средства для удаления грязи и налёта с поверхности: жидкое очищающее средство умеренного воздействия, бесцветные средства для чистки стекол, жидкость для полировки, не оказывающая абразивного действия. Не оставляйте надолго моющее средство на поверхности изделия, после применения тщательно промывайте водой. При уходе за изделием ЗАПРЕЩАЕТСЯ использовать абразивные вещества и материалы, а также химические вещества, содержащие высокий процент кислот и щелочи.
2. Во избежании поломки изделия необходимо исключить возможность замерзания воды.
3. Для правильной и качественной установки настоятельно рекомендуем воспользоваться услугами квалифицированных специалистов.