



ДУШЕВОЙ ИЗЛИВ
СЕРИИ WW-SA07-30

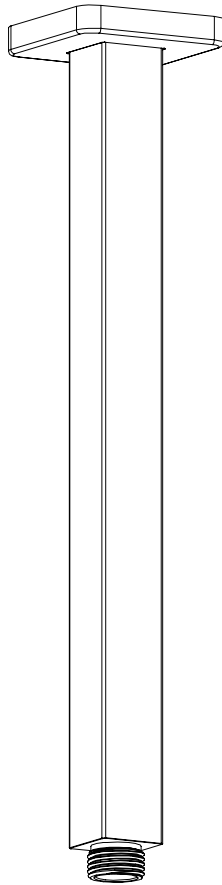
Паспорт изделия
и руководство по монтажу и эксплуатации

SHOWER ARM
WW-SA07-30 SERIES
Instruction manual

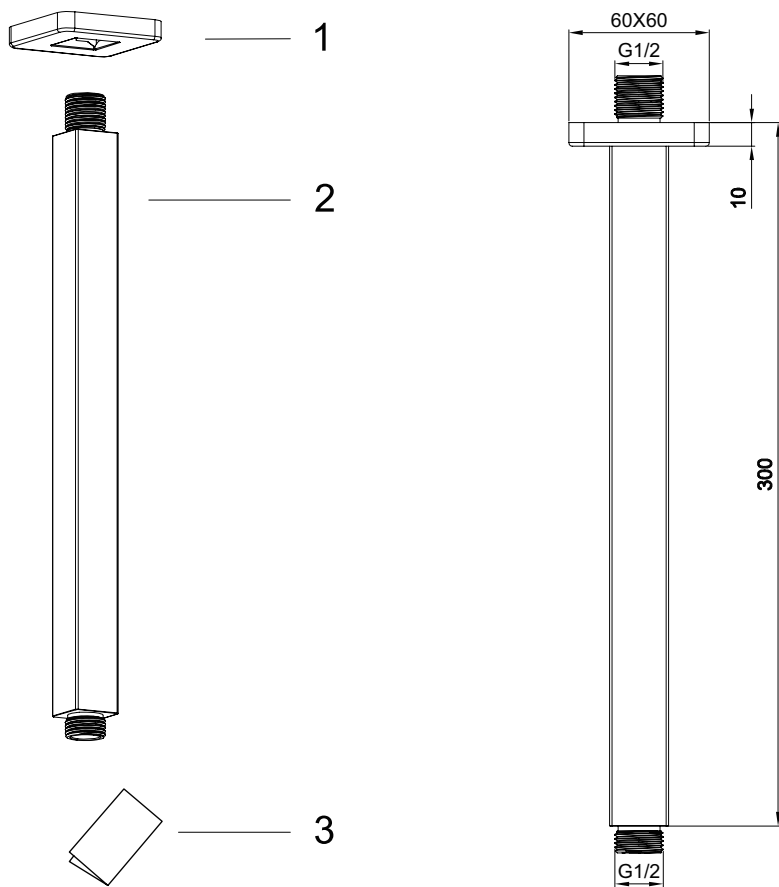

WONZON & WOGHAND

ВНЕШНИЙ ВИД ИЗДЕЛИЯ

ДУШЕВОЙ ИЗЛИВ СЕРИИ WW-SA07-30



СОСТАВ КОМПЛЕКТА И РАЗМЕРЫ ИЗДЕЛИЯ




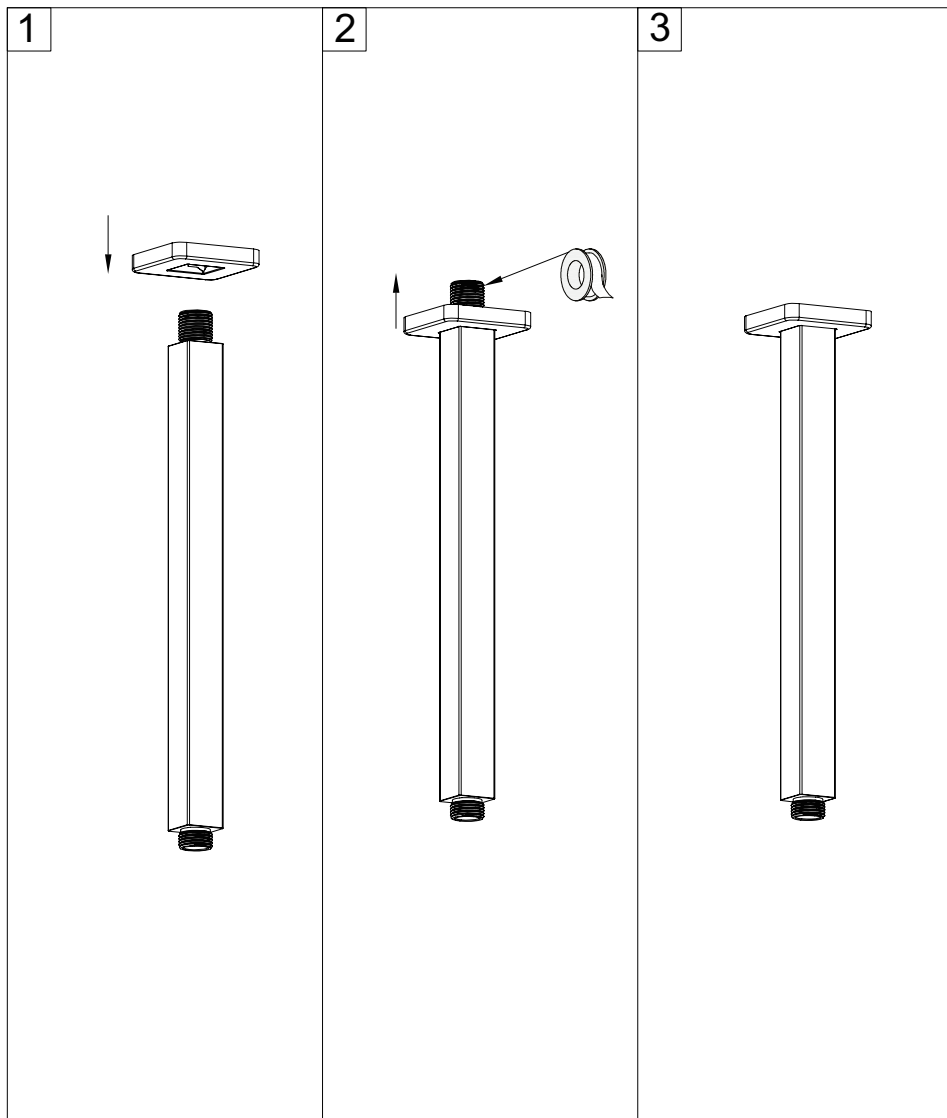
- 1 Декоративный отражатель
 2 Верхнее согло
 3 Инструкция

КОМПЛЕКТАЦИЯ ИЗДЕЛИЯ WW-SA07-30:

Номер на схеме	Наименование	Кол-во
1	Декоративный отражатель	1
2	Излив	1
3	Инструкция	1

УКАЗАНИЯ ПО МОНТАЖУ

 **ВНИМАНИЕ!** Прочитайте полностью все инструкции, прежде чем приступать к работе. Мы рекомендуем обратиться к специалисту, если вы не уверены в установке данного изделия.



ГАРАНТИЯ, ОБСЛУЖИВАНИЕ И УХОД

ДЛЯ ИСПРАВНОЙ РАБОТЫ НЕОБХОДИМО СОБЛЮДЕНИЕ СЛЕДУЮЩИХ УСЛОВИЙ:

- Прочистить трубопровод до установки.
- Рабочее давление воды – 3-5 бар.
- Максимальное статическое давление – 8 бар.
- Максимальная температура горячей воды – 80° С

Если давление превышает или может превысить данный уровень, необходимо установить сертифицированный редуктор давления.

Для корректной работы смесителей и душевых систем с термостатическим картриджем установка редукторов давления обязательна!

Если температура превышает 80° С, необходимо установить клапанный регулятор температуры.

Установка смесителя и его компонентов должна соответствовать требованиям местных инстанций. В соответствии с надлежащей сантехнической практикой, во избежание повреждения керамического картриджа механическими примесями должны быть установлены фильтры тонкой механической очистки 100 мкр.

НЕСОБЛЮДЕНИЕ ЭТИХ ТРЕБОВАНИЙ ВЛЕЧЕТ ЗА СОБОЙ АННУЛИРОВАНИЕ ГАРАНТИИ.

Изготовитель гарантирует исправную работу изделия в течение 2 лет с момента покупки и обязуется по своему усмотрению отремонтировать или заменить неисправный товар в течение гарантийного срока. Регулярно мойте поверхность водой и вытирайте мягкой тканью.

Регулярно снимайте аэратор и прочищайте во избежание его засорения.

Во избежание повреждения поверхности запрещается использовать: жесткую щетку, абразивные, полирующие порошки и другие очистители с гранулами, кислотные и щелочные очистители, поскольку они могут разъесть покрытие.

НЕСОБЛЮДЕНИЕ ЭТИХ ТРЕБОВАНИЙ ВЛЕЧЕТ ЗА СОБОЙ АННУЛИРОВАНИЕ ГАРАНТИИ.

ГАРАНТИЙНОМУ РЕМОНТУ НЕ ПОДЛЕЖАТ: смесители с механическими повреждениями корпуса, а также лейки, душевые шланги и изливы.

Гарантия 5 лет распространяется на корпус, картридж и переключатель (дивертор смесителя).

Гарантия на ручной душ, тропический душ, шланг душа, аэратор, подводку – 1 год.

На гарантийное обслуживание принимается смеситель в полной комплектации производителя.

При возникновении неисправности, замене или ремонту подлежат только вышедшие из строя детали смесителя.

В ГАРАНТИЙНОМ РЕМОНТЕ МОЖЕТ БЫТЬ ОТКАЗАНО В СЛУЧАЕ:

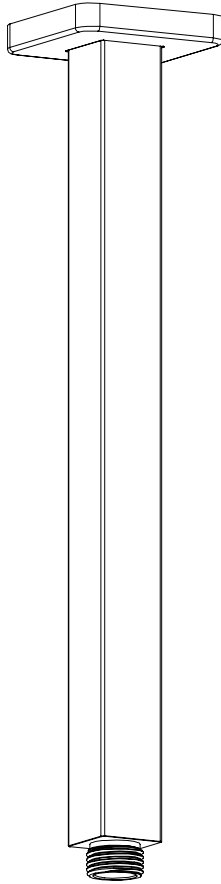
- Механических повреждений.
- Неправильного монтажа и эксплуатации смесителя.
- Ремонта и замены деталей смесителя посторонними лицами.
- Загрязнения смесителя инородными предметами, ржавчиной, образованием известкового налета.
- При естественном износе деталей (уплотнители, декоративные накладки, аэраторы).

ОТКАЗ ОТ ОТВЕТСТВЕННОСТИ

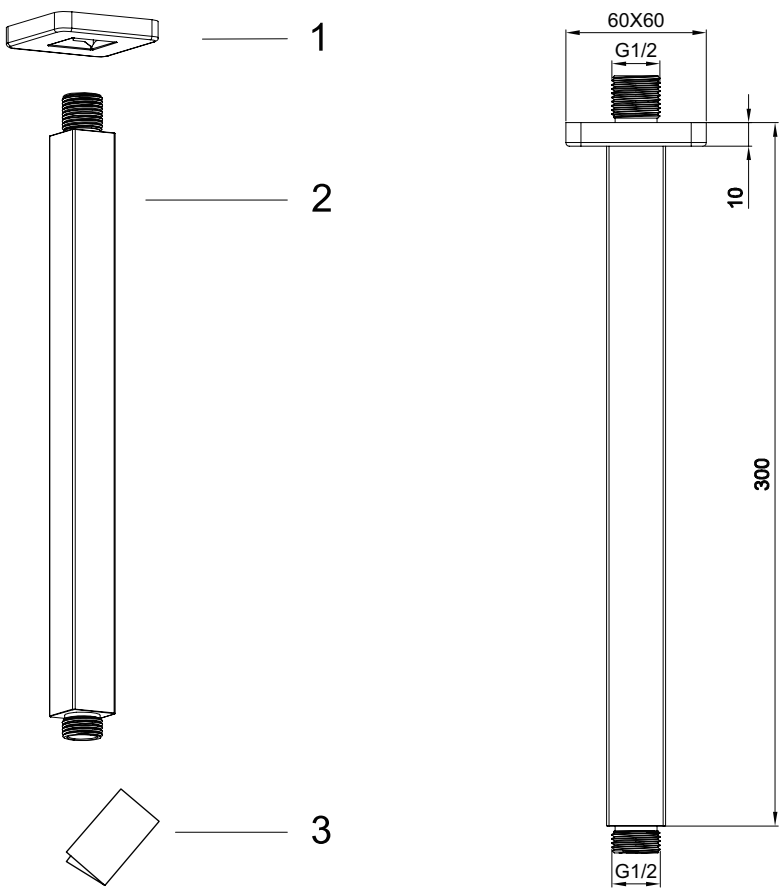
Пожалуйста, строго следуйте указаниям и инструкциям по установке изделия! Если пользователь не будет использовать изделие в соответствии с инструкциями и указаниями, это может привести к несчастному случаю и материальному ущербу.

PRODUCT'S APPEARANCE

SHOWER ARM WW-SA07-30 SERIES



PACKAGE CONTENTS AND PRODUCT DIMENSIONS



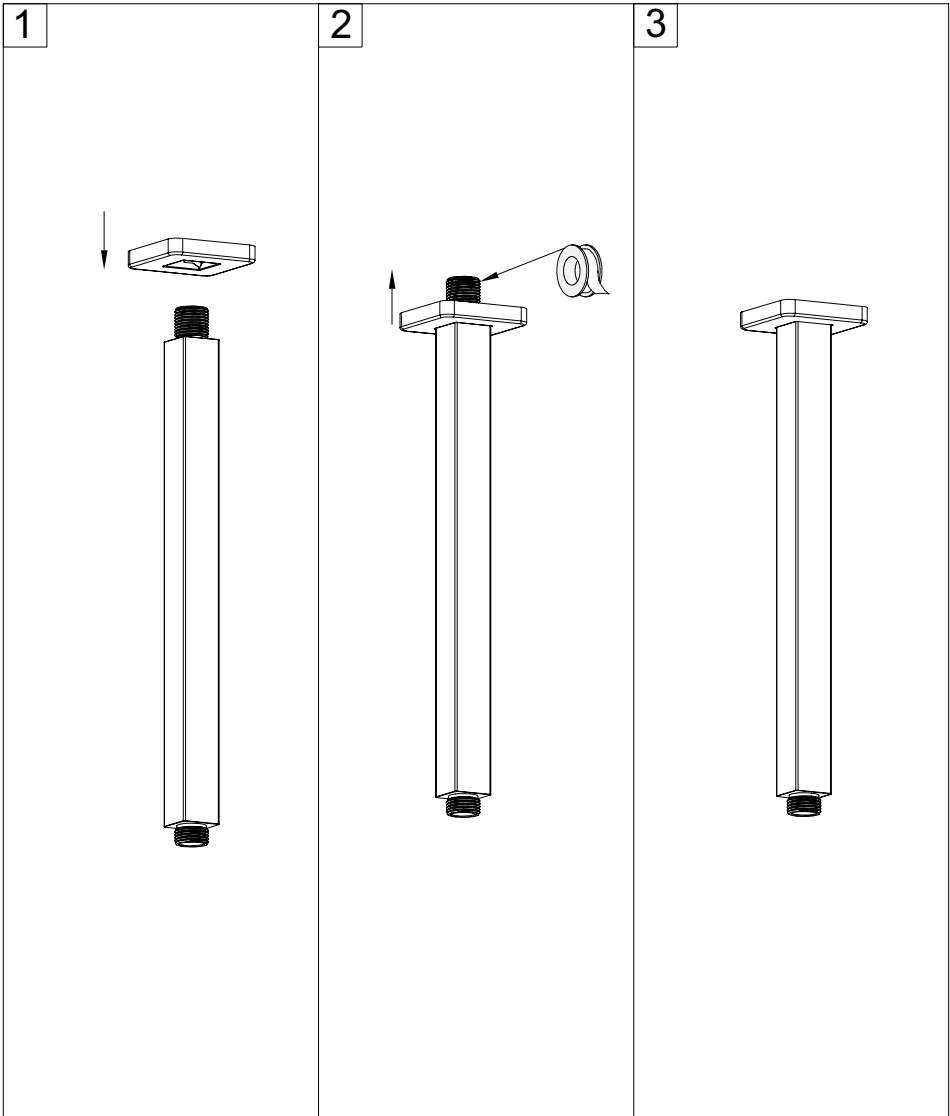
RODUCT PACKAGE CONTENTS FOR WW-SA07-30:

Item	Description	Quantity
1	Decorative cover	1
2	Spout	1
3	Instruction manual	1

INSTALLATION MANUAL



ATTENTION! Please read all instructions thoroughly before starting the installation. We recommend consulting a specialist if you are unsure about installing this product.



WARRANTY, MAINTENANCE, AND CARE

TO ENSURE PROPER OPERATION, THE FOLLOWING CONDITIONS MUST BE MET:

- Clean the plumbing before installation.
- Working water pressure should be 3-5 bar.
- Maximum static pressure is 8 bar.
- Maximum hot water temperature is 80°C.

If the pressure exceeds or may exceed this level, a certified pressure reducer must be installed.

For the correct functioning of mixers and shower systems with a thermostatic cartridge, the installation of pressure reducers is mandatory!

If the temperature exceeds 80°C, a temperature control valve must be installed.

The installation of the mixer must comply with local regulations. To prevent damage to the ceramic cartridge from mechanical impurities, filters for fine mechanical cleaning (100 microns) should be installed according to proper plumbing practices.

FAILURE TO COMPLY WITH THESE REQUIREMENTS WILL VOID THE WARRANTY.

The manufacturer guarantees the proper operation of the product for 5 years from the date of purchase and undertakes, at its discretion, to repair or replace the defective product during the warranty period. Regularly wash the surface of the mixer with water and wipe it with a soft cloth.

Regularly remove the aerator and clean it to prevent clogging.

To avoid damage to the mixer, do not use: hard brushes, abrasive polishing powders, and other granulated cleaners, or acidic cleaners, as they can corrode the finish.

FAILURE TO COMPLY WITH THESE REQUIREMENTS WILL VOID THE WARRANTY.

The warranty does not cover: mixers with mechanical damage to the body, as well as handheld showers, shower hoses, and spouts.

The 5-year warranty covers the body, cartridge, and diverter (switching valve).

The warranty on the handheld shower, overhead shower, shower hose, aerator, and connections is 1 year.

The warranty service accepts the mixer in its complete original configuration.

In the event of a malfunction, only the defective parts of the mixer will be repaired or replaced.

WARRANTY REPAIRS MAY BE DENIED IN THE CASE OF:

- Mechanical damage.
- Incorrect installation and operation of the mixer.
- Repairs and replacement of mixer parts by unauthorized persons.
- Contamination of the mixer by foreign objects, rust, or the formation of limescale.
- Natural wear of parts (seals, decorative covers, aerators).

DISCLAIMER

Please strictly follow the instructions and installation guidelines for the product! If the user does not use the product in accordance with the instructions and guidelines, it may lead to accidents and material damage.

ГАРАНТИЙНЫЙ ТАЛОН

Уважаемый покупатель, благодарим Вас за то, что Вы приобрели изделие компании WONZON&WOGHAND. Наша продукция соответствует современным техническим стандартам и санитарно-гигиеническим нормам.

УСЛОВИЯ ПРЕДОСТАВЛЕНИЯ ГАРАНТИИ НА ПРОДУКЦИЮ

СРОК ГАРАНТИИ

- Гарантийный срок составляет 5 лет со дня продажи;
- Гарантия 5 лет со дня продажи распространяется на корпус смесителей, картриджи, кран-буксы, термостаты и переключатели смесителя;
- Гарантия на шланги, души, душевые гарнитуры составляет 2 года со дня продажи;
- На изделия, установленные в общественных местах, гарантийный срок составляет 1 год со дня продажи.

Гарантийный срок исчисляется с даты приобретения товара в розничной торговой сети, при условии соблюдения правил установки и эксплуатации. Гарантийные обязательства производителя включают бесплатное устранение дефектов производства или материалов в течение всего гарантийного периода в сервисном центре и покрывают стоимость запасных частей и работ по замене и/или ремонту. Почтовые расходы по пересылке изделия не входят в гарантийные обязательства и оплачиваются покупателем.

Гарантия не распространяется:

- на дефекты, возникшие в результате неквалифицированной установки (подключения) изделия, его ремонта или переделки посторонними лицами, не уполномоченными для проведения таких работ.
- на механические повреждения, следы воздействия химических и абразивных веществ, вызванных использованием агрессивных моющих средств и несоблюдением инструкций по обслуживанию и уходу.
- на дефекты, вызванные естественным износом изделия и его составных частей (уплотнений, сальников, прокладок, декоративных накладок, азраторов и др.).
- на дефекты, вызванные коррозией водопровода, перепадами давления/температуры воды в водопроводе, попаданием в изделие инородных предметов, образованием известкового налёта.
- на дефекты, возникшие в результате использования изделия не по его прямому назначению. Требования к установке и эксплуатации.

ТРЕБОВАНИЯ К УСТАНОВКЕ И ЭКСПЛУАТАЦИИ

- для корректной работы смесителя/термостата: допустимая разница в давлении горячей и холодной воды не более 10%
- Подключение к водопроводной сети следует осуществлять через фильтры (не более 100 микрон), исключающие попадание механических примесей (абразивных частиц) внутрь изделия.
- Производить установку изделия с помощью квалифицированных специалистов и уполномоченных организаций.
- При монтаже строго следовать инструкции по установке.
- Запрещается применение моющих средств, содержащих кислоту, щёлочь, ацетон, хлорид аммония и абразивы

Гарантийные обязательства действительны только при правильно заполненном гарантийном талоне с указанием наименования изделия, его артикула и даты продажи, наличии в нем печати продавца или торгующей организации и подписи покупателя, при обязательном наличии кассового чека.



По всем вопросам, касающимся гарантийного обслуживания и рекомендациям по уходу, обращайтесь в торговую организацию, где Вы купили данное изделие. Срок службы изделия не менее 15 лет с даты изготовления при условии соблюдения требований по монтажу и эксплуатации изделия.

Наименование и артикул изделия	
Продавец (наименование, адрес)	
Дата продажи, печать продавца	

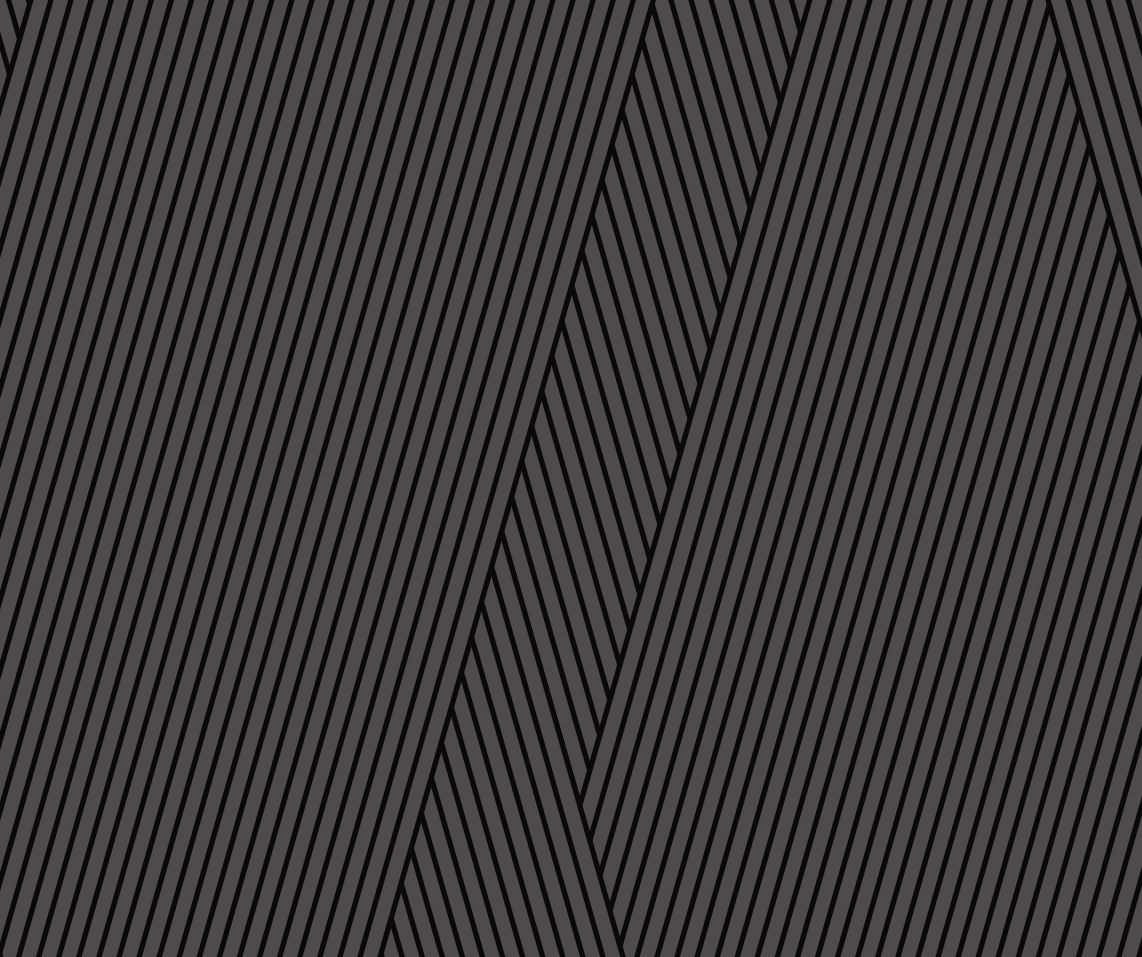
Претензий к внешнему виду и комплектности изделия не имею, с условиями гарантии, инструкциями по монтажу, обслуживанию и уходу за изделием ознакомлен.

Подпись покупателя



A series of 20 horizontal dotted lines spanning the width of the page, providing a template for writing.





© Wonzon & Woghand. All rights reserved.