

РУКОВОДСТВО ПО ЭКСПЛУАТАЦИИ

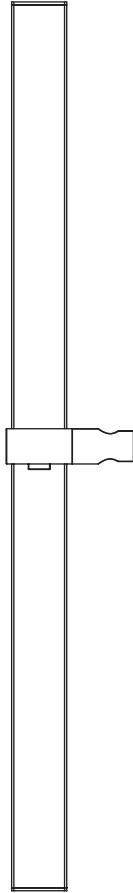
Душевая стойка со скользящим держателем

INSTRUCTION MANUAL
Slide bar

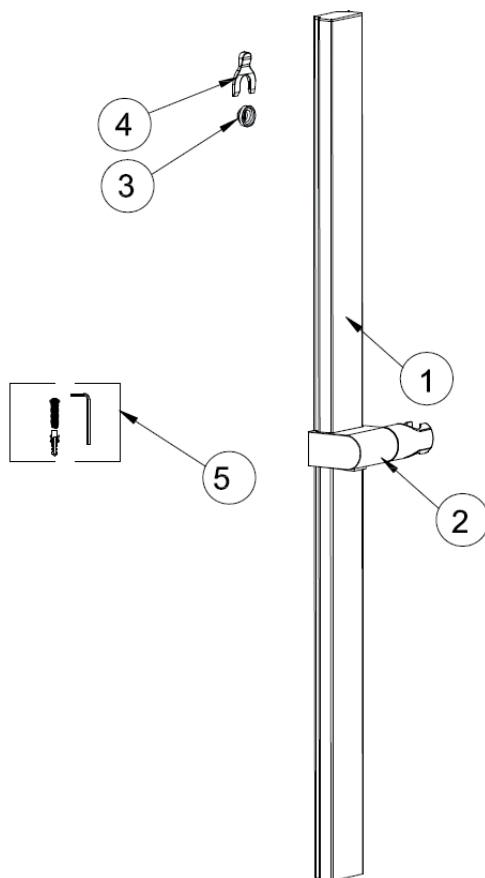

WONZON & WOGHAND



WONZON & WOGHAND

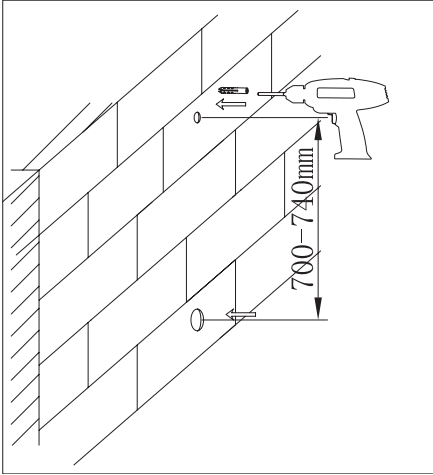


СОСТАВ КОМПЛЕКТА

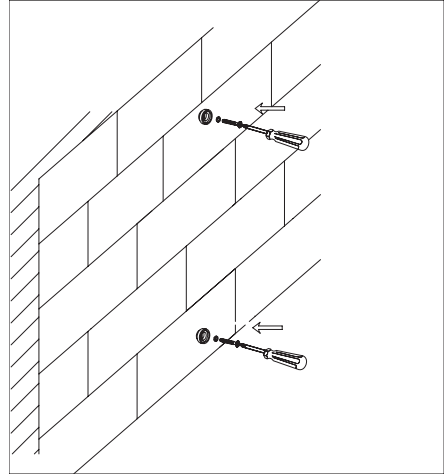


Перечень деталей					
№.	1	2	3	4	5
Наименование	Стойка	Держатель	Кольцевой фиксатор	Зажим	Крепеж
Кол-во	1	1	2	2	1

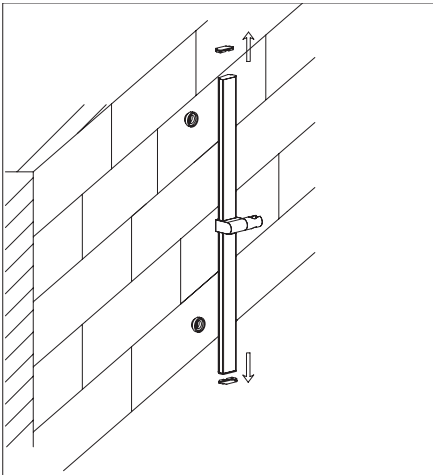
УСТАНОВКА



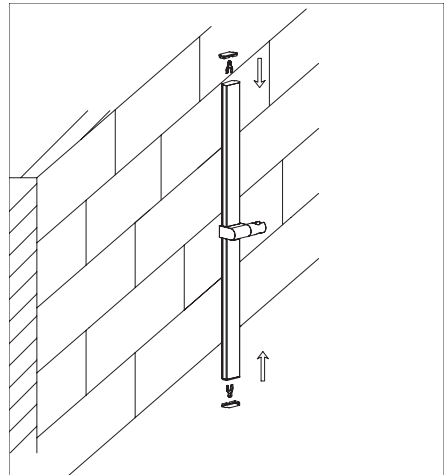
1. Отметьте места для отверстий на стене в соответствии с чертежом. Просверлите отверстия в стене в соответствии с диаметром прилагаемого набора дюбелей. Вставьте пластиковые дюбели в отверстия



2. Вставьте винты в кольцевые фиксаторы и прикрепите их к пластиковым дюбелям на стене с помощью отвертки

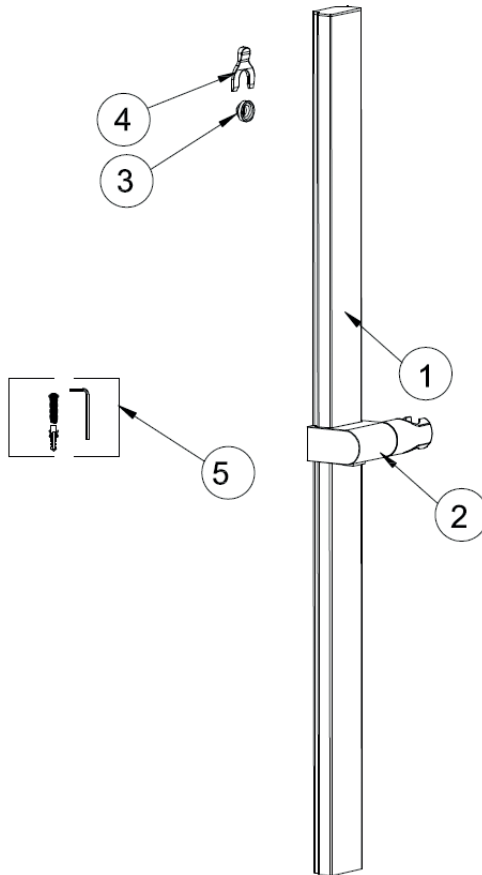


3. Снимите декоративные крышки с обеих сторон стойки и прикрепите её к стене.



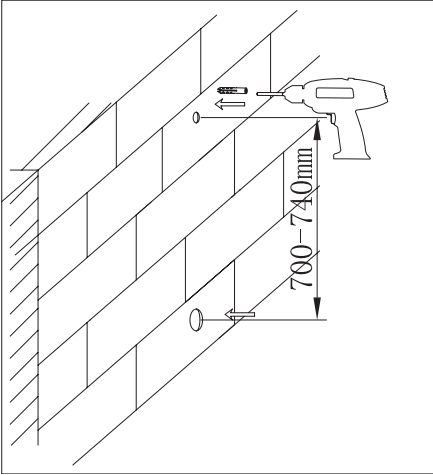
4. Закрепите пластиковый зажим на кольцевых фиксаторах внутри стойки. Установите декоративные крышки обратно на стойку.

PART LIST

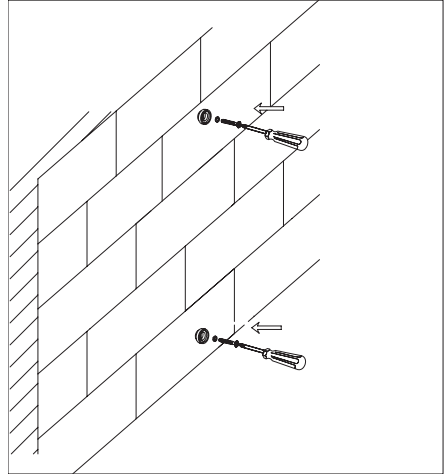


Part list					
No.	1	2	3	4	5
Description	Slidebar	Shower holder	Fixed ring	Plastic clip	Screw set
Qty	1	1	2	2	1

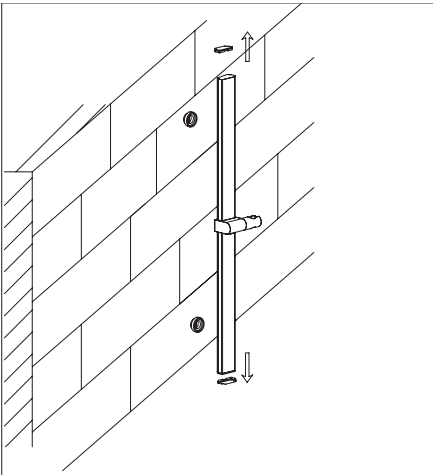
УСТАНОВКА



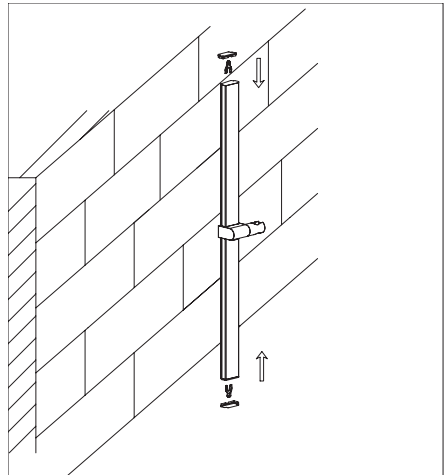
1. Mark the position on the wall according to the dimension drawing. Drill holes on the wall as per size of wall screw set provided. Fixed the wall screw set into the holes, take out the screw and leave the plastic plug in the holes.



2. Fixed the screw on the fixed ring and fasten it to the plastic plug on the wall by using screw driver.



3. Remove the decorative cover on both sides, fix the sliding bar to the wall



4. Fix the plastic clip to the fixed ring inside the slide bar at the right position. Install the decorative cover back to the slide bar.

ГАРАНТИЙНЫЙ ТАЛОН

Уважаемый покупатель, благодарим Вас за то, что Вы приобрели изделие компании WONZON&WOGHAND. Наша продукция соответствует современным техническим стандартам и санитарно-гигиеническим нормам.

УСЛОВИЯ ПРЕДОСТАВЛЕНИЯ ГАРАНТИИ НА ПРОДУКЦИЮ

Срок гарантии

- Гарантийный срок на корпус смесителей составляет 10 лет со дня продажи;
- Гарантия 5 лет со дня продажи распространяется на картриджи, кран-буксы, термостаты и переключатели смесителя;
- Гарантия на шланги, души, душевые гарнитуры составляет 2 года со дня продажи;
- На изделия, установленные в общественных местах, гарантийный срок составляет 1 год со дня продажи.

Гарантийный срок исчисляется с даты приобретения товара в розничной торговой сети, при условии соблюдения правил установки и эксплуатации. Гарантийные обязательства производителя включают бесплатное устранение дефектов производства или материалов в течение всего гарантийного периода в сервисном центре и покрывают стоимость запасных частей и работ по замене и/или ремонту. Почтовые расходы по пересылке изделия не входят в гарантийные обязательства и оплачиваются покупателем.

Гарантия не распространяется:

- на дефекты, возникшие в результате некавалифицированной установки (подключения) изделия, его ремонта или переделки посторонними лицами, не уполномоченными для проведения таких работ.
- на механические повреждения, следы воздействия химических и абразивных веществ, вызванных использованием агрессивных моющих средств и несоблюдением инструкций по обслуживанию и уходу.
- на дефекты, вызванные естественным износом изделия и его составных частей (уплотнений, сальников, прокладок, декоративных накладок, азраторов и др.).
- на дефекты, вызванные коррозией водопровода, перепадами давления/температуры воды в водопроводе, попаданием в изделие инородных предметов, образованием известкового налёта.
- на дефекты, возникшие в результате использования изделия не по его прямому назначению. Требования к установке и эксплуатации.

Требования к установке и эксплуатации

- для корректной работы смесителя/термостата: допустимая разница в давлении горячей и холодной воды не более 10%
- Подключение к водопроводной сети следует осуществлять через фильтры (не более 100 микрон), исключающие попадание механических примесей (абразивных частиц) внутрь изделия.
- Производить установку изделия с помощью квалифицированных специалистов и уполномоченных организаций.
- При монтаже строго следовать инструкции по установке.
- Запрещается применение моющих средств, содержащих кислоту, щёлочь, ацетон, хлорид аммония и абразивы

Гарантийные обязательства действительны только при правильно заполненном гарантийном талоне с указанием наименования изделия, его артикула и даты продажи, наличии в нем печати продавца или торгующей организации и подписи покупателя, при обязательном наличии кассового чека.

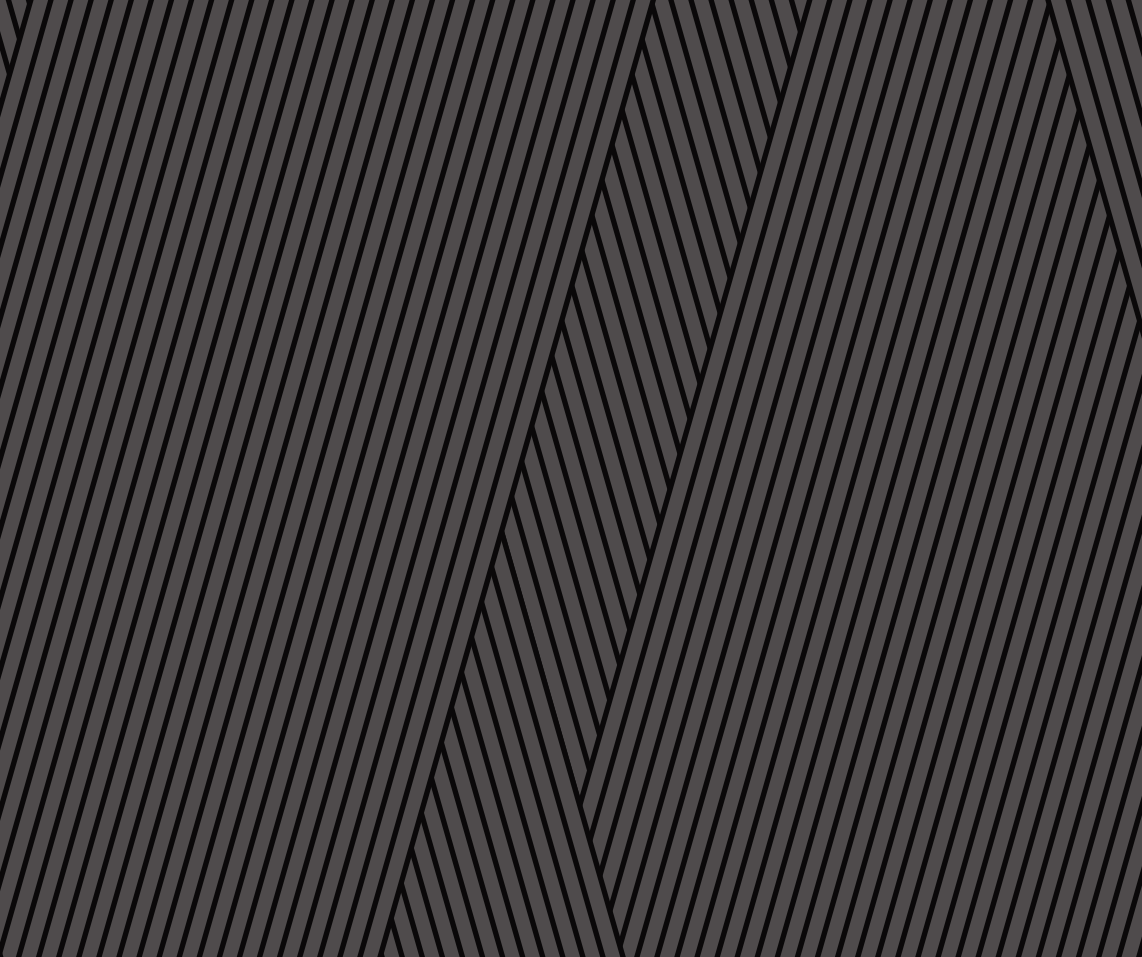


По всем вопросам, касающимся гарантийного обслуживания и рекомендациям по уходу, обращайтесь в торговую организацию, где Вы купили данное изделие. Срок службы изделия не менее 15 лет с даты изготовления при условии соблюдения требований по монтажу и эксплуатации изделия.

Наименование и артикул изделия	
Продавец (наименование, адрес)	
Дата продажи, печать продавца	

Претензий к внешнему виду и комплектности изделия не имею, с условиями гарантии, инструкциями по монтажу, обслуживанию и уходу за изделием ознакомлен.

Подпись покупателя.....



© Wonzon & Woghand. All rights reserved.