

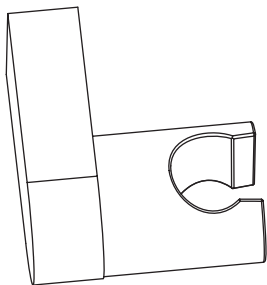
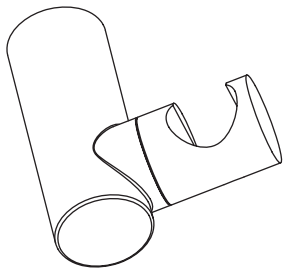
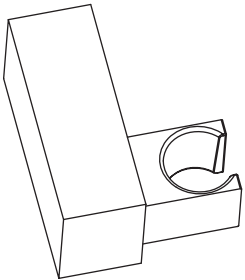
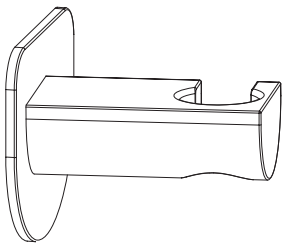
РУКОВОДСТВО ПО ЭКСПЛУАТАЦИИ

Держатель для душа

INSTRUCTION MANUAL
Shower Holder



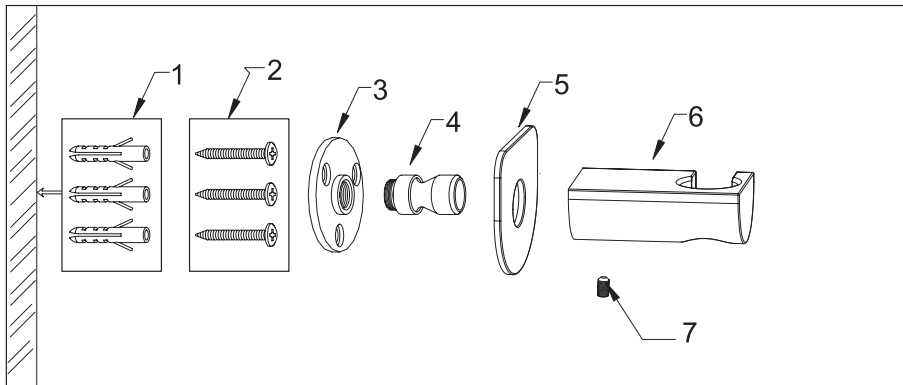
WONZON & WOGHAND



УСТАНОВКА

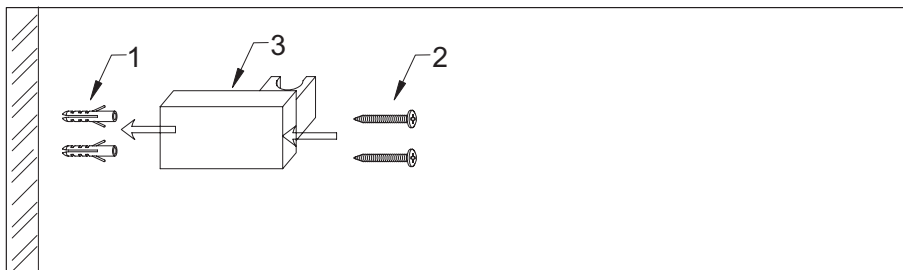
Тип 1.

Просверлите отверстия в стене в соответствии с размерами прилагаемого набора пластиковых дюбелей. Вставьте дюбеля в отверстия; Проденьте винты (2) через отверстия основания (3) и прикрепите их к пластиковой заглушке (1) на стене с помощью отвертки. Прикрутите разъем (4) к фланцу основания (3). Наденьте заднюю панель (5) на разъем и установите держатель (6) на разъем (5). Затяните винт (7) на держателе (6).



Тип 2.

Просверлите отверстия в стене в соответствии с размерами прилагаемого набора пластиковых дюбелей. Вставьте пластиковые дюбели (1) в отверстия. При помощи винтов (2) прикрепите держатель (3) и к пластиковым дюбелям (1) на стене с помощью отвертки.



ВНИМАНИЕ! Во время технического обслуживания необходимо перекрыть краны, чтобы снизить давление в шланге.

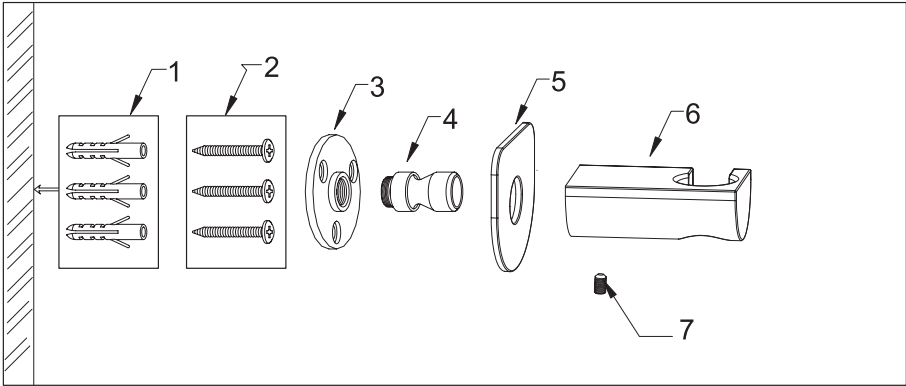


ПРИМЕЧАНИЕ: Для очистки и придания блеска всем декоративным покрытиям используйте только мягкую влажную ткань. Использование полиролей, моющих средств, абразивных чистящих средств, органических растворителей или кислот может привести к повреждению покрытий. **Использование других средств, кроме мягкой влажной ткани, аннулирует нашу гарантию.**

INSTALLATION

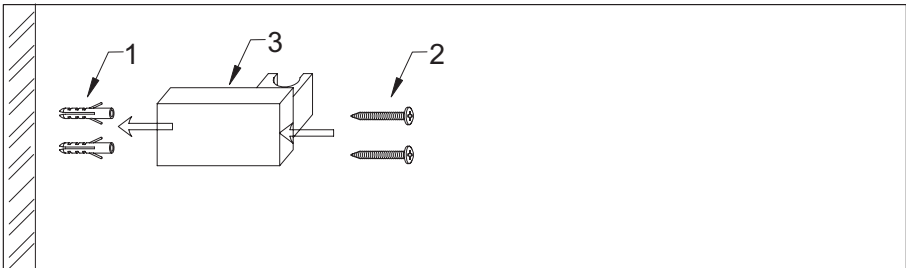
Type 1.

Drill holes on the wall as per size of wall screw set provided. Fix the wall screw set into the holes; Take out the screw(2) and leave the plastic plug(1) in the holes. Fix the screw(2) on the base flange(3) and fasten it to the plastic plug(1) on the wall by using screwdriver. Screw in the connector (4) to the base flange (3). Put on the backplate (5) on the connector and install the holder (6) to the connector(5). Finally tighten the screw (7) to the holder (6).



Type 2.

Drill holes on the wall as per size of wall screw set provided. Fix the wall screw set into the holes; Take out the screw(2) and leave the plastic plug(1) in the holes. Fix the screw(2) on the holder(3) and fasten it to the plastic plug(1) on the wall by using screwdriver.



CAUTION! Maintenance The valves must be turned off to release the pressure of waterpipe during maintenance..



NOTE! Cleaning Instructions: For all decorative finishes, use only a soft damp cloth to clean and shine. Use of polish, detergents, abrasive cleaners, organic solvents or acid may cause damage. **Use of other than a soft damp cloth will nullify our warranty.**

ГАРАНТИЙНЫЙ ТАЛОН

Уважаемый покупатель, благодарим Вас за то, что Вы приобрели изделие компании WONZON&WOGHAND. Наша продукция соответствует современным техническим стандартам и санитарно-гигиеническим нормам.

УСЛОВИЯ ПРЕДОСТАВЛЕНИЯ ГАРАНТИИ НА ПРОДУКЦИЮ

Срок гарантии

- Гарантийный срок на корпус смесителей составляет 10 лет со дня продажи;
- Гарантия 5 лет со дня продажи распространяется на картриджи, кран-буксы, термостаты и переключатели смесителя;
- Гарантия на шланги, души, душевые гарнитуры составляет 2 года со дня продажи;
- На изделия, установленные в общественных местах, гарантийный срок составляет 1 год со дня продажи.

Гарантийный срок исчисляется с даты приобретения товара в розничной торговой сети, при условии соблюдения правил установки и эксплуатации. Гарантийные обязательства производителя включают бесплатное устранение дефектов производства или материалов в течение всего гарантийного периода в сервисном центре и покрывают стоимость запасных частей и работ по замене и/или ремонту. Почтовые расходы по пересылке изделия не входят в гарантийные обязательства и оплачиваются покупателем.

Гарантия не распространяется:

- на дефекты, возникшие в результате некавалифицированной установки (подключения) изделия, его ремонта или переделки посторонними лицами, не уполномоченными для проведения таких работ.
- на механические повреждения, следы воздействия химических и абразивных веществ, вызванных использованием агрессивных моющих средств и несоблюдением инструкций по обслуживанию и уходу.
- на дефекты, вызванные естественным износом изделия и его составных частей (уплотнений, сальников, прокладок, декоративных накладок, азраторов и др.).
- на дефекты, вызванные коррозией водопровода, перепадами давления/температуры воды в водопроводе, попаданием в изделие инородных предметов, образованием известкового налёта.
- на дефекты, возникшие в результате использования изделия не по его прямому назначению. Требования к установке и эксплуатации.

Требования к установке и эксплуатации

- для корректной работы смесителя/термостата: допустимая разница в давлении горячей и холодной воды не более 10%
- Подключение к водопроводной сети следует осуществлять через фильтры (не более 100 микрон), исключающие попадание механических примесей (абразивных частиц) внутрь изделия.
- Производить установку изделия с помощью квалифицированных специалистов и уполномоченных организаций.
- При монтаже строго следовать инструкции по установке.
- Запрещается применение моющих средств, содержащих кислоту, щёлочь, ацетон, хлорид аммония и абразивы

Гарантийные обязательства действительны только при правильно заполненном гарантийном талоне с указанием наименования изделия, его артикула и даты продажи, наличии в нем печати продавца или торгующей организации и подписи покупателя, при обязательном наличии кассового чека.



По всем вопросам, касающимся гарантийного обслуживания и рекомендациям по уходу, обращайтесь в торговую организацию, где Вы купили данное изделие. Срок службы изделия не менее 15 лет с даты изготовления при условии соблюдения требований по монтажу и эксплуатации изделия.

Наименование и артикул изделия	
Продавец (наименование, адрес)	
Дата продажи, печать продавца	

Претензий к внешнему виду и комплектности изделия не имею, с условиями гарантии, инструкциями по монтажу, обслуживанию и уходу за изделием ознакомлен.

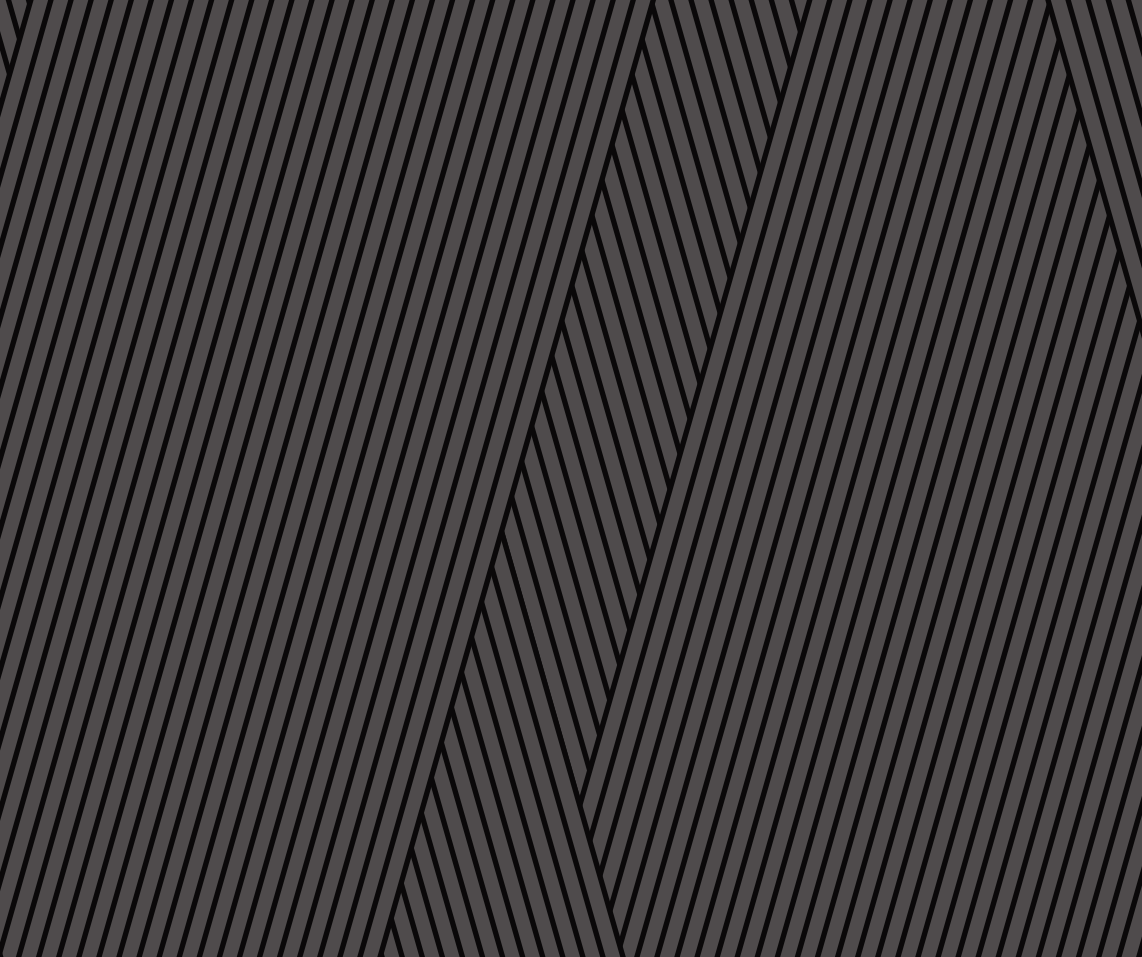
Подпись покупателя.....



WONZON & WOGHAND



WONZON & WOGHAND



© Wonzon & Woghand. All rights reserved.