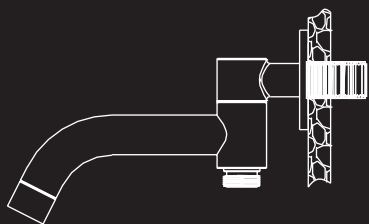


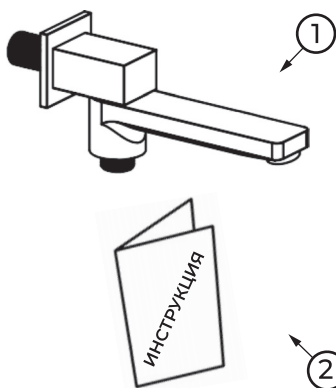


BelBagno[®]
bagni belli e' vita bella



**ИНСТРУКЦИЯ
ПО УСТАНОВКЕ
ИЗЛИВА ДЛЯ ВАННЫ**

Комплектность:



1. излив для ванны с дивертором для душа* – 1 шт.
2. инструкция по установке – 1 шт.

Необходимые инструменты



Наша компания постоянно обновляет и совершенствует дизайн своей продукции.

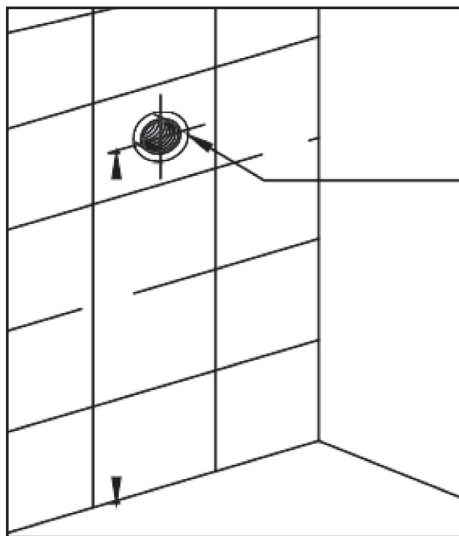
Возможны изменения в комплектации Изделия без предварительного уведомления, которые не влияют на его функциональность. Схематичные изображения только для справки, реальный внешний вид продукции может отличаться от изображений в данной инструкции.

ОБЩИЕ СВЕДЕНИЯ:

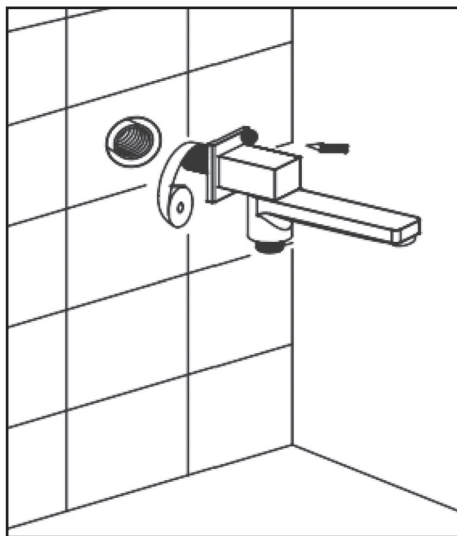
1. Изделие настраивается перед отправкой с завода и находится уже в готовом к эксплуатации состоянии. Пожалуйста, не разбирайте его самостоятельно;
2. Перед установкой промойте проточной водой все элементы;
3. После установки проверьте надёжность соединения всех труб, чтобы выявить возможные протечки, поочерёдно включайте горячую и холодную воду. Убедитесь, что Изделие исправно.
4. Изделие должно быть правильно подсоединено к трубам с горячей и холодной водой.

* наличие дивертора зависит от модели, см полное наименование изделия.

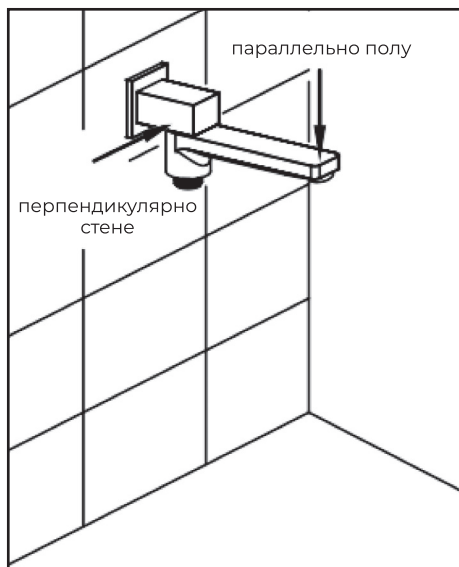
Этапы установки:



1. В соответствии с фактическим размером продукта определите размеры отверстия



2. Оберните уплотнительную ленту вокруг излива Изделия, установите излив и затяните его.



После установки излив должны быть расположен параллельно полу, а панель – перпендикулярно стене.

3. Включите подачу воды, проверьте все соединения и герметичность всей системы.

Инструкция по эксплуатации излива для ванны с дивертором для душа:

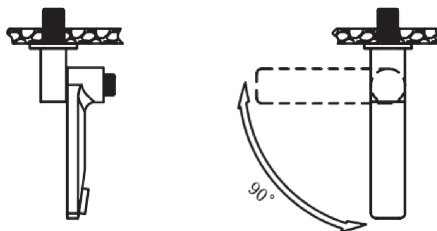


Рис. 1

Если излив расположен перпендикулярно к стене, то вода потечет из излива. При повороте излива налево вода перенаправляется на ручной душ. (см. Рис. 1).

ИСПОЛЬЗОВАНИЕ И УХОД:

1. Рекомендовано эксплуатировать при давлении 0,3 мПа и температуре для холодной воды 15°C, горячей воды 65°C.
2. Не размещайте на изделии посторонние предметы.
3. Не забывайте перекрывать подачу воды после использования.
4. Для ухода разрешается использовать очищающие средства для удаления грязи и налёта с поверхности: жидкое очищающее средство умеренного воздействия, бесцветные средства для чистки стекол, жидкость для полировки, не оказывающая абразивного действия. Не оставляйте надолго моющее средство на поверхности изделия, после применения тщательно промывайте водой. При уходе за изделием **ЗАПРЕЩАЕТСЯ** использовать абразивные вещества и материалы, а также химические вещества, содержащие высокий процент кислот и щелочи.
5. Во избежание поломки изделия необходимо исключить возможность замерзания воды. Перед тем как принять душ или мыть руки, сначала включите холодную воду и затем постепенно горячую воду. Для правильной и качественной установки настоятельно рекомендуем воспользоваться услугами квалифицированных специалистов.