

ВСТРАИВАЕМЫЙ ГИГИЕНИЧЕСКИЙ ДУШ  
СЕРИИ WW-88809904

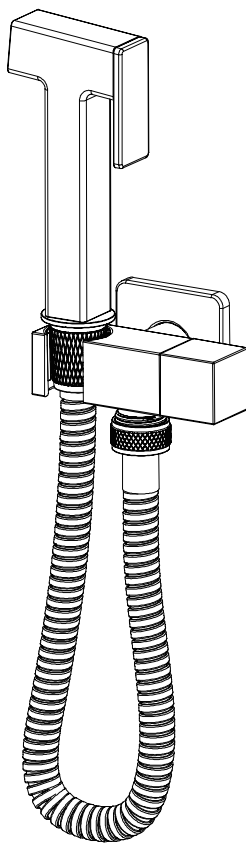
Паспорт изделия  
и руководство по монтажу и эксплуатации

CONCEALED HYGIENIC SHOWER  
WW-88809904 SERIES  
Instruction manual

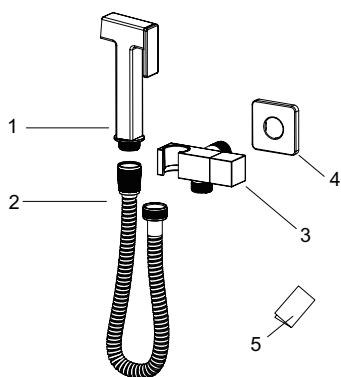
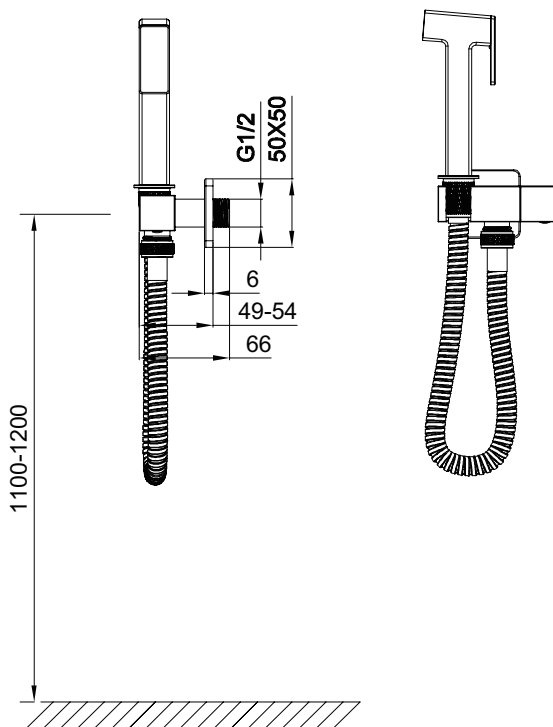
  
WONZON & WOGHAND

## ВНЕШНИЙ ВИД ИЗДЕЛИЯ

ВСТРАИВАЕМЫЙ ГИГИЕНИЧЕСКИЙ ДУШ СЕРИИ WW-88809904



ПАРАМЕТРЫ ИЗДЕЛИЯ И СОСТАВ КОМПЛЕКТА



КОМПЛЕКТАЦИЯ ИЗДЕЛИЯ WW-88809904:

Номер на схеме	Наименование	Кол-во
1	Гигиеническая лейка	1
2	Шланг душа	1
3	Корпус изделия	1
4	Декоративная накладка	1
5	Инструкция	1

## УКАЗАНИЯ ПО МОНТАЖУ

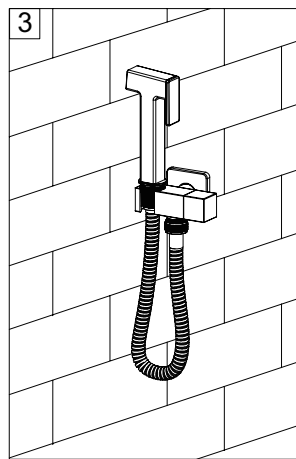
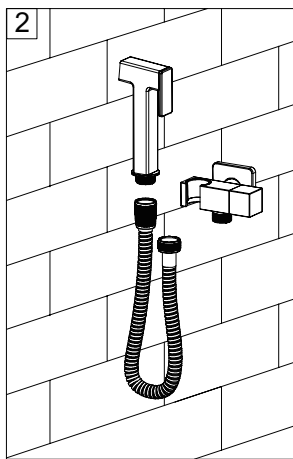
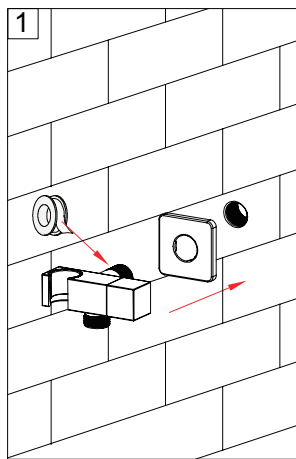


### ВНИМАНИЕ!

Прочитайте полностью все инструкции, прежде чем приступать к работе. Мы рекомендуем обратиться к специалисту, если вы не уверены в установке данного изделия.

Температура подаваемой воды на гигиенический душ не должна превышать 50°C. Превышение 50° может привести к ожогу, сокращению срока службы изделия или его повреждению.

Проводка труб осуществляется до укладки облицовки (как правило, плитки), к работе привлекают профессиональных сантехников.



- Определите точное место установки гигиенического душа.
- Рекомендуем устанавливать душ на высоту 1100-1200 мм от уровня пола.
- Сделайте в стене отверстие необходимого диаметра (G 1/2 + 2мм).
- Промойте трубу от смесителя перед установкой.
- Подведите трубу от смесителя (приобретается отдельно) к отверстию и закрепите корпус изделия непосредственно на неё, предварительно установив на приемный патрубок душа декоративную накладку, шайбу и прокладку из установочного комплекта .
- Соедините шланг душа с корпусом и прикрутите к шлангу гигиеническую лейку.
- Проверьте работу душа.

ВНИМАНИЕ! После использования душа закройте регулятор напора смесителя и сбросьте давление в системе (в том числе в шланге) нажатием лепесткового клапана на лейке.

## ГАРАНТИЯ, ОБСЛУЖИВАНИЕ И УХОД

### **ДЛЯ ИСПРАВНОЙ РАБОТЫ НЕОБХОДИМО СОБЛЮДЕНИЕ СЛЕДУЮЩИХ УСЛОВИЙ:**

- Прочистить трубопровод до установки.
- Рабочее давление воды – 3-5 бар.
- Максимальное статическое давление – 8 бар.
- Максимальная температура горячей воды – 50° С

Если давление превышает или может превысить данный уровень, необходимо установить сертифицированный редуктор давления.

Если температура воды из смесителя превышает 50° С, необходимо его отрегулировать.

Изготовитель гарантирует исправную работу изделия в течение 5 лет с момента покупки и обязуется по своему усмотрению отремонтировать или заменить неисправный товар в течение гарантийного срока. Регулярно мойте поверхность изделия водой и вытирайте мягкой тканью.

Во избежание повреждения изделия запрещается использовать: жесткую щетку, абразивные, полирующие порошки и другие очистители с гранулами, кислотные и щелочные очистители, поскольку они могут разъесть покрытие.

### **НЕСОБЛЮЖДЕНИЕ ЭТИХ ТРЕБОВАНИЙ ВЛЕЧЕТ ЗА СОБОЙ АННУЛИРОВАНИЕ ГАРАНТИИ.**

**ГАРАНТИЙНОМУ РЕМОНТУ НЕ ПОДЛЕЖАТ:** изделия с механическими повреждениями корпуса, а также лейки, душевые шланги и изливы.

Гарантия 5 лет распространяется на корпус, картридж регулирования напора (кран-буксу).

Гарантия на ручной душ, шланг душа, подводку – 1 год.

На гарантийное обслуживание принимается изделие в полной комплектации производителя.

При возникновении неисправности, замене или ремонту подлежат только вышедшие из строя детали изделия.

### **В ГАРАНТИЙНОМ РЕМОНТЕ МОЖЕТ БЫТЬ ОТКАЗАНО В СЛУЧАЕ:**

- Механических повреждений.
- Неправильного монтажа и эксплуатации изделия.
- Ремонта и замены деталей смесителя и/или гигиенического душа посторонними лицами.
- Загрязнения изделия инородными предметами, ржавчиной, образованием известкового налета.
- При естественном износе деталей (уплотнители, декоративные накладки, аэраторы).

### **ОТКАЗ ОТ ОТВЕТСТВЕННОСТИ**

Пожалуйста, строго следуйте указаниям и инструкциям по установке изделия! Если пользователь не будет использовать изделие в соответствии с инструкциями и указаниями, это может привести к несчастному случаю и материальному ущербу.

## ГАРАНТИЙНЫЙ ТАЛОН

**Уважаемый покупатель,** благодарим Вас за то, что Вы приобрели изделие компании WONZON & WOGHAND. Наша продукция соответствует современным техническим стандартам и санитарно-гигиеническим нормам.

### УСЛОВИЯ ПРЕДОСТАВЛЕНИЯ ГАРАНТИИ НА ПРОДУКЦИЮ

#### СРОК ГАРАНТИИ

- Гарантийный срок составляет 5 лет со дня продажи;
- Гарантия 5 лет со дня продажи распространяется на корпус, картриджи, кран-буксы, термостаты и переключатели изделий (при наличии);
- Гарантия на шланги, души, душевые гарнитуры составляет 2 года со дня продажи;
- На изделия, установленные в общественных местах, гарантийный срок составляет 1 год со дня продажи.


Гарантийный срок исчисляется с даты приобретения товара в розничной торговой сети, при условии соблюдения правил установки и эксплуатации. Гарантийные обязательства производителя включают бесплатное устранение дефектов производства или материалов в течение всего гарантийного периода в сервисном центре и покрывают стоимость запасных частей и работ по замене и/или ремонту. Почтовые расходы по пересылке изделия не входят в гарантийные обязательства и оплачиваются покупателем.

#### Гарантия не распространяется:

- на дефекты, возникшие в результате неквалифицированной установки (подключения) изделия, его ремонта или перелдки посторонними лицами, не уполномоченными для проведения таких работ.
- на механические повреждения, следы воздействия химических и абразивных веществ, вызванных использованием агрессивных моющих средств и несоблюдением инструкций по обслуживанию и уходу.
- на дефекты, вызванные естественным износом изделия и его составных частей (уплотнений, сальников, прокладок, декоративных накладок, аэраторов и др.).
- на дефекты, вызванные коррозией водопровода, перепадами давления/температуры воды в водопроводе, попаданием в изделие инородных предметов, образованием известкового налёта.
- на дефекты, возникшие в результате использования изделия не по его прямому назначению, несоблюдения требований к установке и эксплуатации.

#### ТРЕБОВАНИЯ К УСТАНОВКЕ И ЭКСПЛУАТАЦИИ

- для корректной работы смесителя/термостата: допустимая разница в давлении горячей и холодной воды не более 10%
- Подключение к водопроводной сети следует осуществлять через фильтры (не более 100 микрон), исключающие попадание механических примесей (абразивных частиц) внутрь изделия.
- Производить установку изделия с помощью квалифицированных специалистов и уполномоченных организаций.
- При монтаже строго следовать инструкции по установке.
- Запрещается применение моющих средств, содержащих кислоту, щёлочь, ацетон, хлорид аммония и абразивы.

 **Гарантийные обязательства действительны только при правильно заполненном гарантийном талоне с указанием наименования изделия, его артикула и даты продажи, наличии в нем печати продавца или торгующей организации и подписи покупателя, при обязательном наличии кассового чека или его копии.**

По всем вопросам, касающимся гарантийного обслуживания и рекомендациям по уходу, обращайтесь в сервисную службу Wonzon & Woghand по телефону 8 800 550 8828 (доб. 9). Срок службы изделия не менее 15 лет с даты изготовления при условии соблюдения требований по монтажу и эксплуатации изделия.

Наименование и артикул изделия	
Продавец (наименование, адрес)	
Дата продажи, печать продавца	

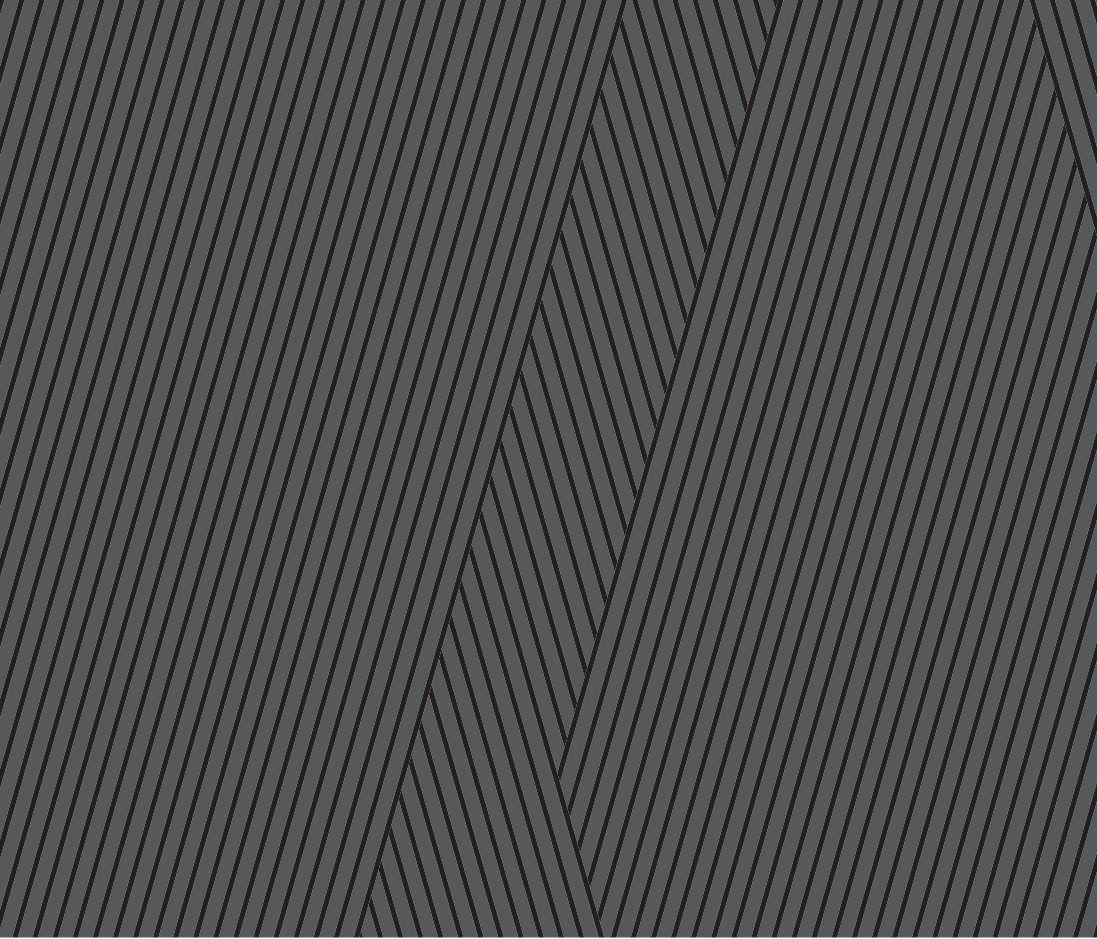
Претензий к внешнему виду и комплектности изделия не имею, с условиями гарантии, инструкциями по монтажу, обслуживанию и уходу за изделием ознакомлен.

Подпись покупателя.....



A series of 20 horizontal dotted lines spanning the width of the page, intended for writing.





© Wonzon & Woghand. All rights reserved.