

НАСТЕННЫЙ ЭЛЕКТРИЧЕСКИЙ
ПОЛОТЕНЦЕСУШИТЕЛЬ СЕРИИ WW-A502/A504

Паспорт изделия
и руководство по эксплуатации

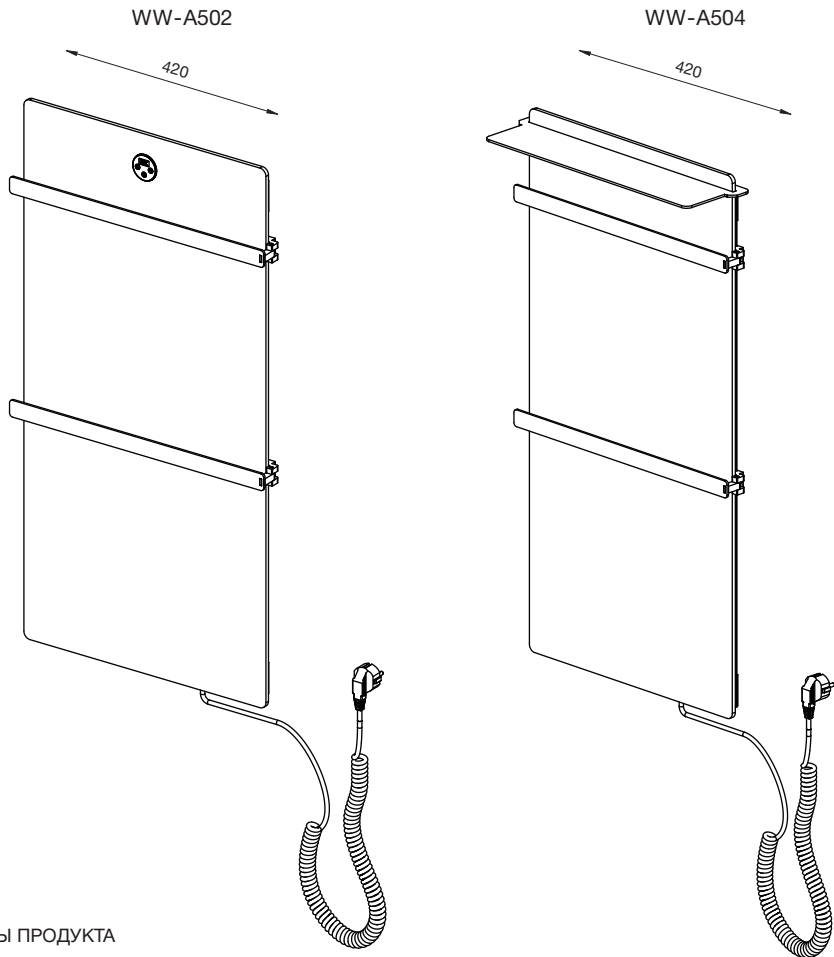
INTELLIGENT WALL-MOUNTED ELECTRIC
TOWEL RACK WW-A502/A504 SERIES

Instruction manual



WONZON & WOGHAND

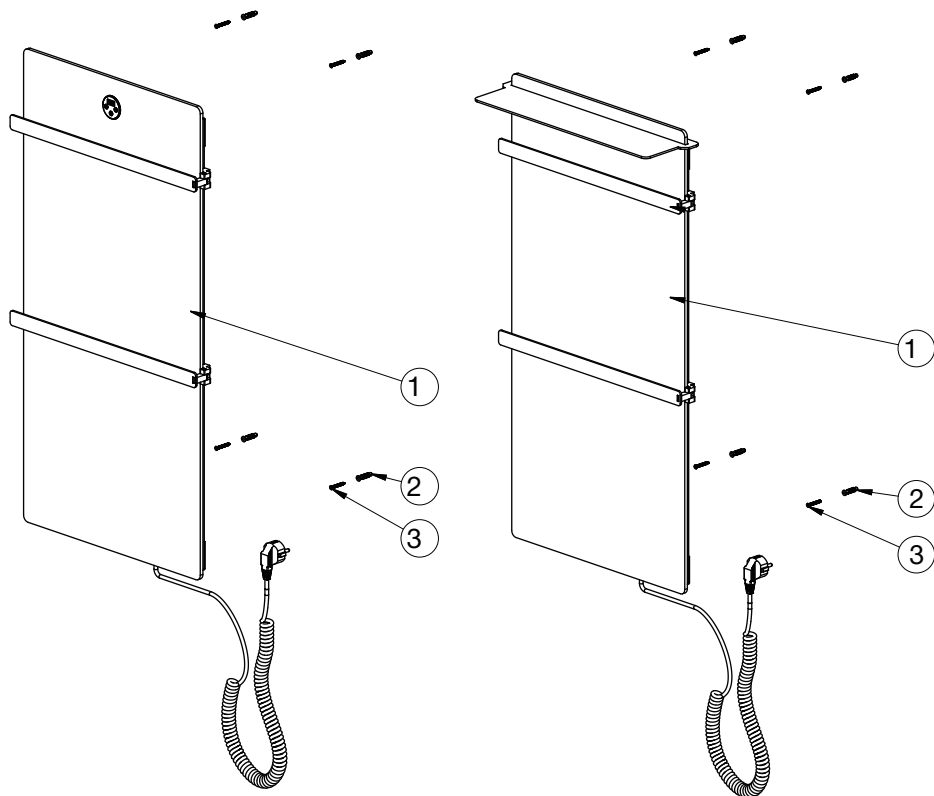
ОПИСАНИЕ ИЗДЕЛИЯ



ПАРАМЕТРЫ ПРОДУКТА

Модель	WW-A502 / WW-A504
Частота	50Hz
Эл. мощность	72W/108W
Напряжение	AC220V
Время нагрева	5-10 min
Температура	45-60°C
Защита от влаги	IPX4
Метод нагрева	Карбоновый нагреватель
Метод установки	Встраиваемый

Настенные электрические полотенцесушители Wonzon & Woghand серии WW-A502/WW-A504 предназначены для эксплуатации в ванной комнате. Изделие не требует подключения к системе горячего водоснабжения. Регулировки температуры от 45°C до 60°C с шагом в 5°C позволяет подобрать наиболее комфортный режим. Устройство оснащено цифровым пультом управления с таймером. Крепежные элементы включены в комплект поставки.



КОМПЛЕКТАЦИЯ ИЗДЕЛИЯ WW-A502/A504

Номер на схеме	Наименование	Кол-во
1	Корпус полотенцесушителя	1
2	Дюбель	4
3	M5X7 Скрытый винт	4

ОПИСАНИЕ УСТАНОВКИ

<p>① Определите положение отверстий на стене, оно должно быть не меньше 1760мм.</p> <p>260mm</p> <p>719mm</p> <p>Расположение отверстий под крепеж</p> <p>1760mm</p>	<p>② С помощью ударной дрели просверлите круглые отверстия диаметром 6мм в стене в том месте, где расположены отверстия для установки винтов.</p>
<p>③ Вбейте дюбели молотком в отверстия</p>	<p>④ Закрутите саморезы шурупвертом в дюбели, отрегулируйте зазор между саморезом и стеной, он должен быть 2-3мм.</p>
<p>⑤ Установите полотенцесушитель на саморезы, для фиксации потяните его вниз.</p>	<p>⑥</p> <ol style="list-style-type: none"> 1. После выполнения вышеуказанных действий установка полотенцесушителя завершена 2. Подключите источник питания, проверьте работу включения в течение 15-30 минут. 3. Осторожно прикаснитесь к переключателю полотенцесушителя, ваша рука почувствует, что полотенцесушитель нагрелся. 4. Через 30-40 минут снова прикаснитесь к переключателю полотенцесушителя, если устройство больше не нагревается, то его можно использовать в обычном режиме. 5. Обязательно отключите питание после завершения проверки включения.

МОДУЛЬ УПРАВЛЕНИЯ

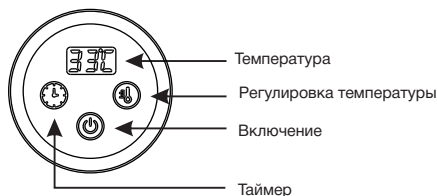
1. Четыре сенсорные клавиши с подсветкой. Первая крайняя справа - клавиша включения, вторая справа - клавиша настройки времени, первая слева - клавиша управления ночным освещением, вторая слева - клавиша настройки температуры, а средний модуль - цифровой экран отображения информации.
2. Потребляемая мощность: AC85V ~ 265 В и 50 Гц / 60 Гц; Управление 1 нагревательным (тиристорным) выходом: ~ Входное напряжение / ток \leq 2А
3. Один канал АЦП-входа для измерения температуры NTC (штекер С3/2.54-2P), подключенный к соответствующему специальному проводу для измерения температуры.
4. Один канал ночного освещения (5 В и 80 мА) (штекер PH2.0-2P).
5. Как выход ночного освещения, так и вход NTC подключены к электрической сети. Для предотвращения поражения электрическим током необходимо обеспечить физическую изоляцию!!!

ОПИСАНИЕ ФУНКЦИЙ МОДУЛЯ УПРАВЛЕНИЯ:

6. При включении питания все индикаторы клавиш горят, на цифровом индикаторе отображается номер версии «41» и раздастся звуковой сигнал; через 1 секунду прибор переходит в режим ожидания.
7. В режиме ожидания горит только индикатор кнопки включения, имитирующий дыхание.
8. В режиме ожидания нажмите и удерживайте кнопку измерения температуры в течение 2 секунд, чтобы переключиться между градусами Цельсия (дисплей «-C») и Фаренгейта (дисплей «-F»). После успешной настройки звуковой сигнал будет звучать в течение 1 секунды. После того, как рука освобождает клавишу, модуль запоминает единицы измерения, выключает цифровой ламповый дисплей и возвращается в режим ожидания; все последующие соотвествующие операции и отображения основаны на этой единице измерения по Цельсию/Фаренгейту.
9. Клавиша «Вкл./выкл.»: Нажмите и удерживайте в течение 0,5 секунд для включения (зуммер издаст два коротких звуковых сигнала, на цифровом индикаторе отобразится время последней настройки и температура, установленная по умолчанию), нажмите и удерживайте в течение 0,5 секунд для выключения (зуммер издаст длинный звуковой сигнал, выключает обогрев, выключает дисплей, и горит только индикатор дыхания).
10. Клавиша «Ночник»: короткое нажатие для включения функции ночного освещения в любом состоянии и короткое нажатие для выключения этой функции; когда функция ночного освещения включена: когда светочувствительная трубка не воспринимает свет, включается режим ночного освещения, в противном случае он выключается.
11. Клавиша «Настройка времени отключения по времени»: В включенном состоянии кратковременно нажмите, чтобы установить таймер (раздастся короткий звуковой сигнал), отобразится текущее состояние таймера и нажмите второй раз, чтобы добавить 1 час к первоначальному значению. Он переключается на 9 передач от «НЕТ», «1Ч»,... «8Ч» («НЕТ» означает отсутствие времени по таймеру и работает при постоянной температуре в течение длительного времени, пока не будет выключен вручную); выйдите из режима настройки через 10 секунд.
12. Клавиша «Настройка постоянной температуры»: В включенном состоянии кратковременно нажмите, чтобы установить постоянную температуру (раздастся короткий звуковой сигнал), «45°С» («115» по Фаренгейту), «50°С» («125» по Фаренгейту), «55°С» («135» по Фаренгейту), «60°С» («145» по Фаренгейту), 4 передачи устанавливаются циклически; При первом нажатии на кнопку отображается текущая установленная температура. Нажмите ее еще раз, чтобы увеличить на 1 уровень. В включенном состоянии нажмите и удерживайте в течение 1 секунды, чтобы переключиться в режим попеременного отображения температуры в реальном времени/времени по таймеру. После успешной настройки в течение 1 секунды звучит звуковой сигнал. Выйдите из режима настройки через 10 секунд после завершения настройки.
13. Когда блокировка от детей отключена в приложении, основные клавиши могут управлять «температурной клавишей», «временной клавишей» и «клавишей ночного освещения» при соблюдении условий; когда блокировка от детей включена в приложении, индикатор «температурной клавиши» загорается. Кнопки «время» и «ночник» затемняются. В это время для выключения и включения достаточно нажать и удерживать клавишу включения в течение длительного времени. Функцию блокировки от детей также можно отключить, нажав и удерживая клавишу ночника в течение 2 секунд.
14. Каждый раз при выходе из режима настройки после каждой настройки система будет запоминать параметры для следующего включения питания.
15. После установки температуры и времени система принимает решение на основе данных NTC: если заданная температура не достигнута, тиристор включается (подача электроэнергии от сети), а кнопка включения/выключения подсветки выключается при достижении заданной температуры. (остановить вывод). Когда температура снизится до заданной - 1°С, он снова включится. Время работы таймера уменьшается на 1 час каждый час. По истечении этого времени выключите нагрев и индикацию (в качестве индикатора индикации дыхания остается только индикатор питания), звуковой сигнал не требуется.

16. СООБЩЕНИЯ ОБ ОШИБКАХ:

- А. Когда обнаруживается, что напряжение сети превышает нормативное, прибор отключается. На цифровом индикаторе отображается «ЕЕ», он прекращает нагрев и сообщает об ошибке;
- В. Когда датчик обнаруживает, что температура ниже 0°C, индикатор отображает «Е0», продолжает нагреваться и сообщает об ошибке;
- С. Когда датчик обнаруживает, что температура превышает 99°C, цифровая трубка отображает «Е1», прекращает нагрев и сообщает об ошибке;
- Д. В течение периода сообщения об ошибке «Е0»/»Е1» он по-прежнему должен работать нормально, но попеременно отображаются только «Е0»/»Е1» и время по таймеру. После возврата в диапазон «0 ~ 99 градусов» нормальное отображение восстанавливается



ПРАВИЛА ЭКСПЛУАТАЦИИ И ТЕХНИКА БЕЗОПАСНОСТИ

СОБЛЮДЕНИЕ ПРАВИЛ ЭКСПЛУАТАЦИИ И ТЕХНИКИ БЕЗОПАСНОСТИ

Не используйте воду или другие жидкости непосредственно для очистки изделия и не допускайте попадания жидкости внутрь изделия. Не подвергайте изделие воздействию горячей или влажной среды..

⚠ ВНИМАНИЕ!

Если кабель питания поврежден, его необходимо отремонтировать с привлечением профессионального обслуживающего персонала, чтобы избежать опасности.

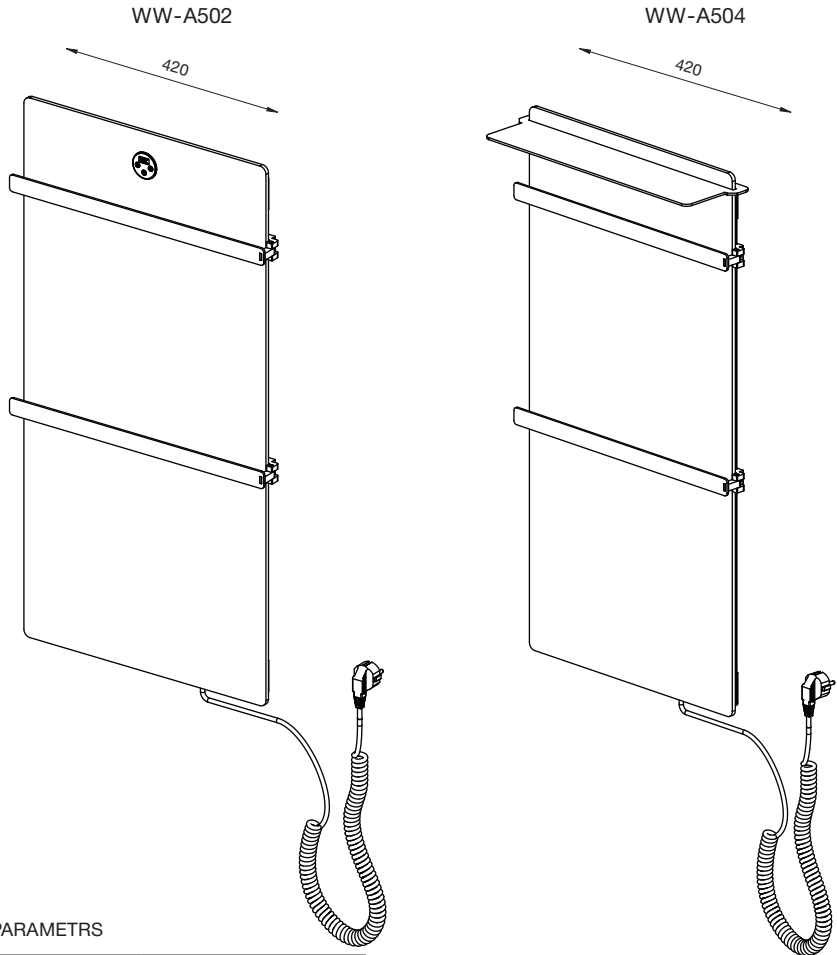
⚠ ВНИМАНИЕ!

- При монтаже в условиях повышенной влажности в дополнение к кабелю заземления необходимо установить устройство защиты от протечек, не подключайте кабель заземления к водопроводной и газовой трубам.
- Пожалуйста, используйте отдельную розетку. Не вставляйте вилку в розетку мокрыми руками, чтобы избежать поражения электрическим током и имейте надежный провод заземления.
- Изделие выдерживает нагрузку 10 кг. запрещается вешать на изделие предметы с избыточным весом.
- Пожалуйста, не разбирайте и не модифицируйте изделие без разрешения. Пожалуйста, не пытайтесь отремонтировать изделие.
- Детям младше 12 лет запрещается пользоваться данным изделием.

3. ОТКАЗ ОТ ОТВЕТСТВЕННОСТИ

Пожалуйста, строго следуйте указаниям и инструкциям по установке изделия! Если пользователь не будет использовать изделие в соответствии с инструкциями и указаниями, это может привести к несчастному случаю и материальному ущербу.

PRODUCT DESCRIPTION

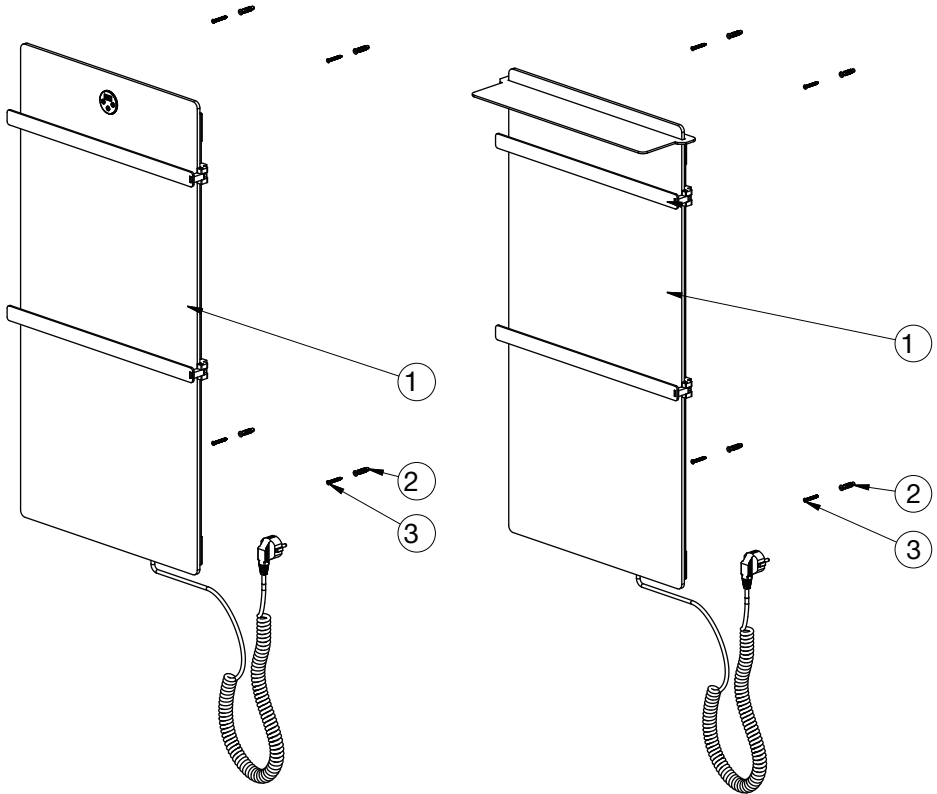


PRODUCT PARAMETERS

Model	WW-A502 / WW-A504
Frequency	50Hz
Rated Power	72W/108W
Rated Voltage	AC 220V
Heating Time	5-10 min
Temperature	45-60°C
Waterproof Grade	IPX4
Heating Mode	Carbon Fiber Heating
Installation Mode	Plug-in/Hardwired

Wall-mounted electric towel rack Wonzon & Woghand WW-A601x series are designed for use in the bathroom. The product does not require connection to a hot water supply system. Temperature adjustments from 45°C to 60°C in increments of 5°C allows you to choose the most comfortable mode. The device is equipped with a digital control panel with a timer. Fasteners are included in the delivery package.

PAKING LIST



PACKING INFORMATION WW-A502/A504

Serial number	Name	Quantity
1	The body of the heated towel rail	1
2	Dowel	4
3	M5X7 Hidden screw	4

<p>① Determine the position of the holes on the wall, it must be at least 1760mm.</p> <p>The location of the holes for fasteners</p>	<p>② Use an impact drill to drill round holes with a diameter of 6 mm into the wall in the place where the screw holes are located.</p>
<p>③ Hammer the dowels into the holes.</p>	<p>④ Screw the screws into the dowels with a screwdriver, adjust the gap between with a self-tapping screw and a wall, it should be 2-3mm.</p>
<p>⑤ Install the heated towel rail on the screws, pull it down to fix it.</p>	<p>⑥</p> <ol style="list-style-type: none"> After completing the above steps, the installation of the heated towel rail is completed. Connect the power supply, check the power-on operation within 15-30 minutes Carefully touch the crossbar of the heated towel rail, your skin will feel that the heated towel rail is hot After 30-40 minutes again touch the crossbar of the heated towel rail, if the device does not heat up any more, then it can be used normally. Be sure to turn off the power after completing the power-on check.

INTELLIGENT CONTROL MODULE

1. Four touch keys with lights. The first one on the far right is the power key, the second one on the right is the time setting key; the first one on the left is the night light control key, the second one on the left is the temperature setting key, and the middle one is the information display digital screen.

2. Power input: AC85V~265V & 50Hz/60Hz; Control 1 heating (thyristor) output: \approx Input voltage / \leq 2A current

3. One channel of NTC temperature measurement A/D input (C3/2.54-2P plug), connected to the matching dedicated temperature measurement wire.

4. One channel of night light (5V & 80mA) output (PH2.0-2P plug).

5. Both the night light output and the NTC input are connected to the mains electricity structure. Physical insulation and isolation must be added to prevent electric shock!!!

HOST SOFTWARE FUNCTION DESCRIPTION:

6. When powered on, all key lights are on, the digital tube displays the version number «41», and the buzzer sounds; after 1 second, it turns to standby state.

7. In the standby state, only the power key light simulates the breathing light on.

8. In the standby state, press and hold the temperature key for 2 seconds to switch between Celsius (display «-C») and Fahrenheit (display «-F»). After the setting is successful, the buzzer sounds for 1 second. After the hand leaves the key, it remembers and turns off the digital tube display and returns to the standby state; all subsequent corresponding operations and displays are based on this Celsius/Fahrenheit unit.

9. «On/Off» key: Press and hold for 0.5 seconds to turn on (the buzzer makes two short beeps, the digital tube displays the last set time, and the

default last set temperature), press and hold for 0.5 seconds to turn off (the buzzer makes a long beep, turns off heating, turns off the display, and

only the breathing light is on).

10. «Night Light» key: Short press to turn on the night light function in any state, and short press to turn off this function; when the night light function

is on: when the photosensitive tube does not sense light, the night light output is turned on, otherwise it is turned off.

11. «Timed shutdown time setting» key: In the on state, short press to set the timer (the buzzer makes a short beep), display the current timer state,

and press the second time to add 1H on the original basis. It cycles through 9 gears from «NO», «1H»,... «8H» («NO» represents no timer time, and

works at a constant temperature for a long time until manually turned off); exit the setting state after 10 seconds.

12. «Constant temperature setting» key:

A. In the on state, short press to set the constant temperature (the buzzer makes a short beep), «45°C» (Fahrenheit «115»), «50°C» (Fahrenheit «125»), «55°C» (Fahrenheit «135»), «60°C» (Fahrenheit «145»), 4 gears are set cyclically;

B. When the key is touched for the first time, the existing set temperature is displayed. Press it again to increase by 1 level.

C. In the on state, press and hold for 1 second to switch to: alternate display of real-time temperature/timer time. After the setting is successful, the buzzer sounds for 1 second.

D. Exit the setting state 10 seconds after the setting is completed.

13. When the child lock is turned off in the APP, the host keys can control the «temperature key», «time key», and «night light key» when the conditions are met; when the child lock is turned on in the APP, the indicator lights of the «temperature key», «time key», and «night light key» dim. At this time, only press and hold the power key for a long time to turn off and turn on. The child lock function can also be released by pressing and holding the night light key for 2 seconds.

14. Every time when exiting the setting state after each setting, the system will remember the parameters for the next power-on call.

15. After setting the temperature and time, the system judges based on the NTC data: if the set temperature is not reached, the thyristor is controlled to turn on (output mains electricity), and when the set temperature is reached, the thyristor is controlled to turn off (stop output). When the temperature drops to the set temperature - 1°C, it outputs again. The timer time decreases by 1H every hour. After the timer is completed, turn off heating and display (only the power light is left as a breathing light display), and no buzzer is needed.

16. ERROR REPORTING:

- A. When it is detected that the NTC is greater than 100K, it is in an open state. The digital tube display «E», stops heating and reports an error;
- B. When the NTC detects that the temperature is less than 0°C, the digital tube display «E0», continues heating and reports an error;
- C. When the NTC detects that the temperature is greater than 99°C, the digital tube display «E1», stops heating and reports an error;
- D. During the «E0»/»E1» error reporting period, it still needs to work normally, but only the «E0»/»E1» and the timer time are displayed alternately. After returning to the «0~99 degrees» range, the normal display is restored.



OPERATING RULES AND SAFETY INFORMATION

Do not use water or other liquid to clean the product directly, and do not allow any liquid to enter the product.
Do not expose the product to hot or humid environment.

DANGEROUS!

If the power cable is damaged, it must be repaired by professional maintenance personnel to avoid danger.

DANGEROUS!

1. It is installed in a particularly humid environment, in addition to the ground cable, it is necessary to install a leakage protection device, do not connect the ground cable to the water pipe and gas pipe.
2. The product please use a separate three-hole socket. do not use wet hands to plug the power plug to prevent electric shock, and to have a reliable grounding wire.
3. The product can bear 10 kilograms. It is forbidden to hang overweight items on the product.
4. Please do not disassemble or modify the product without permission. Please do not try to repair the product.
5. Children under 12 years old are forbidden to use this product.

Please strictly follow the installation steps and instructions of the product. If the user fails to use the product according to the instructions and instructions, the accident and damage will be caused The buyer shall bear the consequences.

ГАРАНТИЙНЫЙ ТАЛОН

Уважаемый покупатель, благодарим Вас за то, что Вы приобрели изделие компании WONZON&WOGHAND. Наша продукция соответствует современным техническим стандартам и санитарно-гигиеническим нормам.

УСЛОВИЯ ПРЕДОСТАВЛЕНИЯ ГАРАНТИИ НА ПРОДУКЦИЮ

СРОК ГАРАНТИИ

- Гарантийный срок на корпус изделия составляет 5 лет со дня продажи;
- Гарантия на электрические компоненты, в том числе модули управления, составляет 2 года со дня продажи.

Гарантийный срок исчисляется с даты приобретения товара, при условии соблюдения правил установки и эксплуатации. Гарантийные обязательства производителя включают бесплатное устранение дефектов производства или материалов в течение всего гарантийного периода в сервисном центре и покрывают стоимость запасных частей и работ по замене и/или ремонту. Почтовые расходы по пересылке изделия не входят в гарантийные обязательства и оплачиваются покупателем.

Гарантия не распространяется:

- на дефекты, возникшие в результате неквалифицированной установки (подключения) изделия, его ремонта или переделки посторонними лицами, не уполномоченными для проведения таких работ.
- на механические повреждения, следы воздействия химических и абразивных веществ, вызванных использованием агрессивных моющих средств и несоблюдением инструкций по обслуживанию и уходу.
- на дефекты, вызванные естественным износом изделия и его составных частей (уплотнений, сальников, прокладок, декоративных накладок, азраторов и др.).
- на дефекты, вызванные перепадами напряжения в сети подключения.
- на дефекты, возникшие в результате использования изделия не по его прямому назначению.

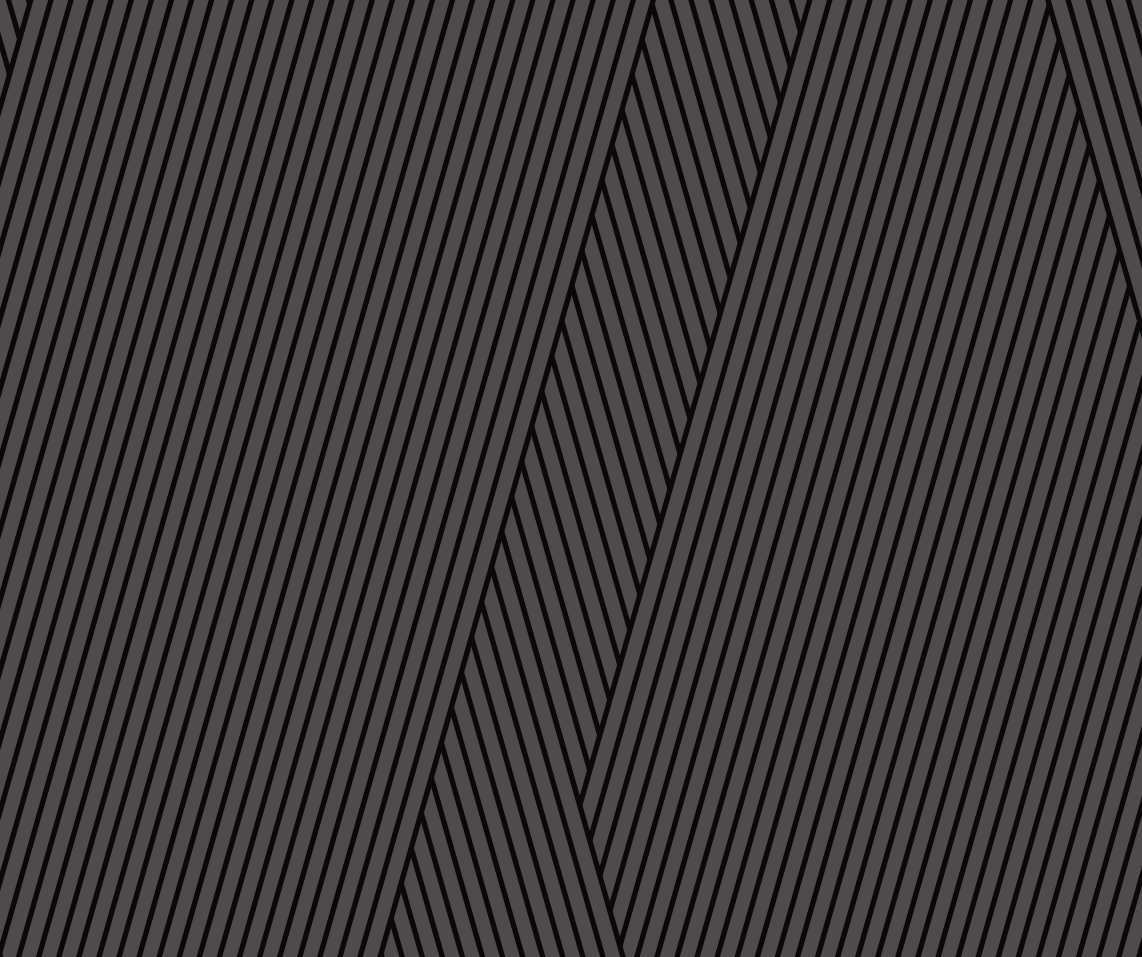
ГАРАНТИЙНЫЕ ОБЯЗАТЕЛЬСТВА ДЕЙСТВИТЕЛЬНЫ ТОЛЬКО ПРИ ПРАВИЛЬНО ЗАПОЛНЕННОМ ГАРАНТИЙНОМ ТАЛОНЕ С УКАЗАНИЕМ НАИМЕНОВАНИЯ ИЗДЕЛИЯ, ЕГО АРТИКУЛА И ДАТЫ ПРОДАЖИ, НАЛИЧИИ В НЕМ ПЕЧАТИ ПРОДАВЦА ИЛИ ТОРГУЮЩЕЙ ОРГАНИЗАЦИИ И ПОДПИСИ ПОКУПАТЕЛЯ, ПРИ ОБЯЗАТЕЛЬНОМ НАЛИЧИИ КАССОВОГО ЧЕКА. В ПРОТИВНОМ СЛУЧАЕ СРОК ГАРАНТИИ ИСЧИСЛЯЕТСЯ С ДАТЫ ПРОИЗВОДСТВА ИЗДЕЛИЯ.

ПО ВСЕМ ВОПРОСАМ, КАСАЮЩИМСЯ ГАРАНТИЙНОГО ОБСЛУЖИВАНИЯ И РЕКОМЕНДАЦИЯМ ПО УХОДУ, ОБРАЩАЙТЕСЬ В ТОРГОВУЮ ОРГАНИЗАЦИЮ, ГДЕ ВЫ КУПИЛИ ДАННОЕ ИЗДЕЛИЕ. СРОК СЛУЖБЫ ИЗДЕЛИЯ НЕ МЕНЕЕ 10 ЛЕТ С ДАТЫ ИЗГОТОВЛЕНИЯ ПРИ УСЛОВИИ СОБЛЮДЕНИЯ ТРЕБОВАНИЙ ПО МОНТАЖУ И ЭКСПЛУАТАЦИИ ИЗДЕЛИЯ.

Наименование и артикул изделия	
Продавец (наименование, адрес)	
Дата продажи, печать продавца	

ПРЕТЕНЗИЙ К ВНЕШНЕМУ ВИДУ И КОМПЛЕКТНОСТИ ИЗДЕЛИЯ НЕ ИМЕЮ, С УСЛОВИЯМИ ГАРАНТИИ, ИНСТРУКЦИЯМИ ПО МОНТАЖУ, ОБСЛУЖИВАНИЮ И УХОДУ ЗА ИЗДЕЛИЕМ ОЗНАКОМЛЕН.

ПОДПИСЬ ПОКУПАТЕЛЯ



© Wonzon & Woghand. All rights reserved.