

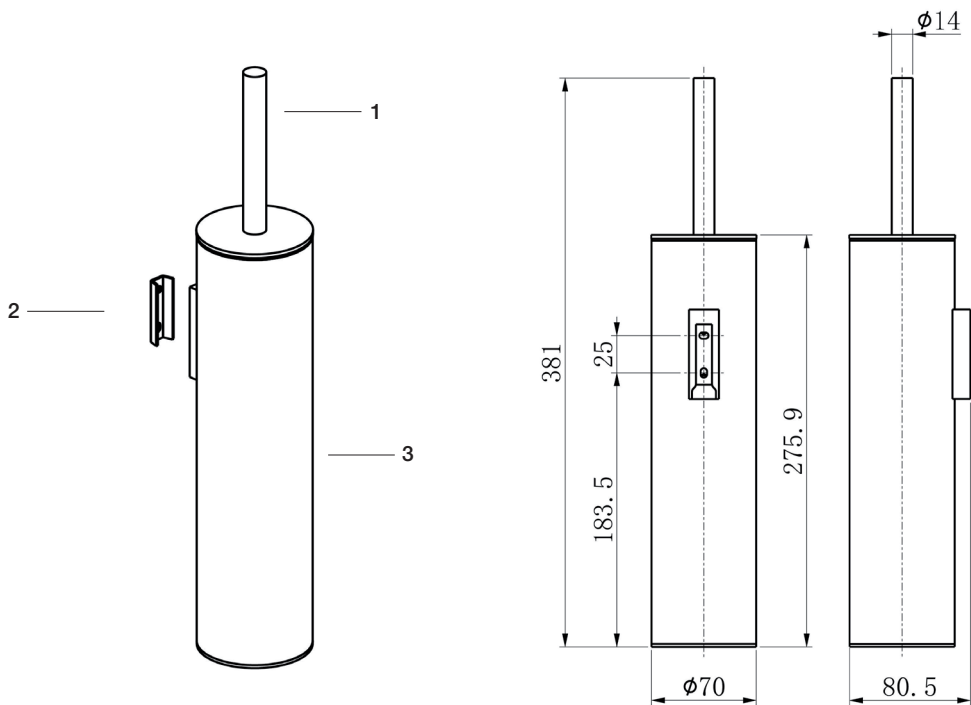
ТУАЛЕТНЫЙ ЕРШИК В КОМПЛЕКТЕ  
СЕРИИ WW-V4601, WW-V4602, WW-8119, WW-8929

Паспорт изделия  
и указания по эксплуатации

TOILET BRUSH SET  
SERIES WW-V4601, WW-V4602, WW-8119, WW-8929  
Instruction manual

WW  
WONZON & WOGHAND

## ВНЕШНИЙ ВИД, ПАРАМЕТРЫ И КОМПЛЕКТАЦИЯ ИЗДЕЛИЯ

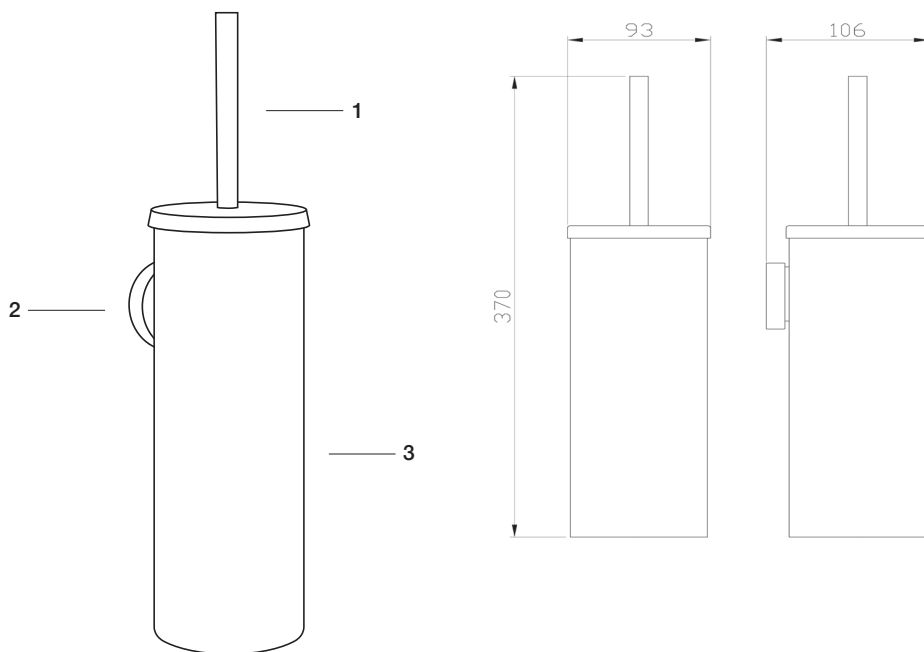
 ТУАЛЕТНЫЙ ЕРШИК В КОМПЛЕКТЕ  
 СЕРИИ WW-V4601


## КОМПЛЕКТАЦИЯ ИЗДЕЛИЯ WW-V4601:

Номер на схеме	Наименование	Кол-во
1	Ёршик с защитным экраном	1
2	Настенное крепление	1
3	Двойной стакан	1

## ВНЕШНИЙ ВИД, ПАРАМЕТРЫ И КОМПЛЕКТАЦИЯ ИЗДЕЛИЯ

### ТУАЛЕТНЫЙ ЕРШИК В КОМПЛЕКТЕ СЕРИИ WW-8119

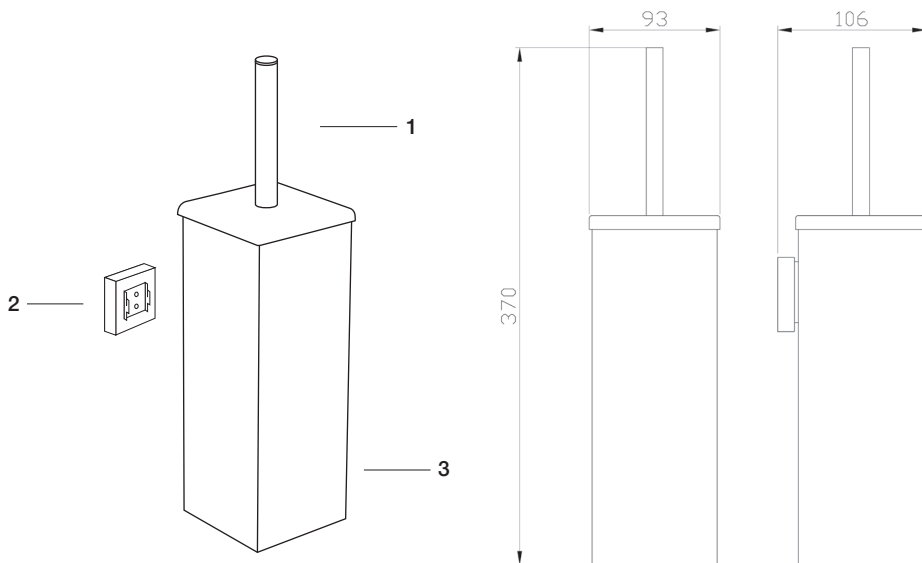


#### КОМПЛЕКТАЦИЯ ИЗДЕЛИЯ WW-8119:

Номер на схеме	Наименование	Кол-во
1	Ёршик с защитным экраном	1
2	Настенное крепление	1
3	Двойной стакан	1

## ВНЕШНИЙ ВИД, ПАРАМЕТРЫ И КОМПЛЕКТАЦИЯ ИЗДЕЛИЯ

### ТУАЛЕТНЫЙ ЕРШИК В КОМПЛЕКТЕ СЕРИИ WW-8929

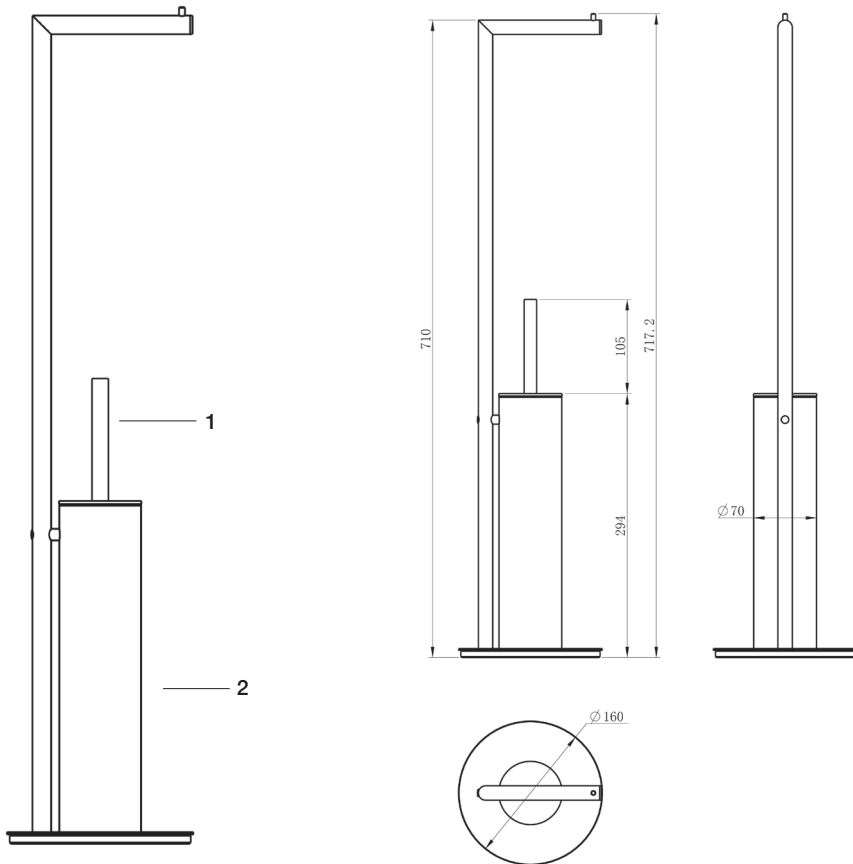


### КОМПЛЕКТАЦИЯ ИЗДЕЛИЯ WW-8929:

Номер на схеме	Наименование	Кол-во
1	Ёршик с защитным экраном	1
2	Настенное крепление	1
3	Двойной стакан	1

## ВНЕШНИЙ ВИД, ПАРАМЕТРЫ И КОМПЛЕКТАЦИЯ ИЗДЕЛИЯ

### ТУАЛЕТНЫЙ ЕРШИК В КОМПЛЕКТЕ СЕРИИ WW-V4602



#### КОМПЛЕКТАЦИЯ ИЗДЕЛИЯ WW-V4602:

Номер на схеме	Наименование	Кол-во
1	Ёршик с защитным экраном	1
2	Корпус	1

## УКАЗАНИЯ ПО ИСПОЛЬЗОВАНИЮ



### ВНИМАНИЕ!

Прочитайте полностью все инструкции и указания, прежде чем приступить к использованию.

Изделие предназначено только для очистки унитаза. Не используйте его для других поверхностей или целей.

### ПОДГОТОВКА К ИСПОЛЬЗОВАНИЮ

Возьмите ершик за ручку и аккуратно снимите его с подставки или держателя.

### ИСПОЛЬЗОВАНИЕ

Опустите ершик в унитаз и круговыми движениями пройдите по внутренней поверхности унитаза, уделяя особое внимание загрязненным участкам и труднодоступным местам под ободком.

Для более эффективной очистки можно нанести небольшое количество моющего средства на поверхность унитаза перед использованием ершика. Дайте средству подействовать несколько минут, затем пройдите ершиком, чтобы удалить остатки загрязнений.

### ЗАВЕРШЕНИЕ РАБОТЫ

После завершения чистки ополосните ершик в чистой воде, слегка потрясите его, чтобы убрать остатки воды, и удалите лишнюю влагу. Поставьте ершик обратно в подставку или держатель. Убедитесь, что с ершика не капает вода.

### УХОД ЗА ЕРШИКОМ

Регулярно мойте подставку и сам ершик, чтобы предотвратить накопление бактерий. Желательно использовать дезинфицирующие средства для поддержания гигиеничности.

### ДЛЯ ИСПРАВНОЙ РАБОТЫ НЕОБХОДИМО СОБЛЮДЕНИЕ СЛЕДУЮЩИХ УСЛОВИЙ:

- Максимальная температура воды – 80° C
- Использовать строго по назначению

### НЕСОБЛЮДЕНИЕ ЭТИХ ТРЕБОВАНИЙ ВЛЕЧЕТ ЗА СОБОЙ АННУЛИРОВАНИЕ ГАРАНТИИ.

Изготовитель гарантирует исправную работу изделия в течение 1 года с момента покупки и обязуется по своему усмотрению отремонтировать или заменить неисправный товар в течение гарантийного срока. Регулярно очищайте поверхность и вытирайте мягкой тканью.

Во избежание повреждения запрещается использовать: жесткую щетку, абразивные, полирующие порошки и другие очистители с гранулами, кислотные очистители, поскольку они могут разъесть покрытие.

### НЕСОБЛЮДЕНИЕ ЭТИХ ТРЕБОВАНИЙ ВЛЕЧЕТ ЗА СОБОЙ АННУЛИРОВАНИЕ ГАРАНТИИ.

### ГАРАНТИЙНОМУ РЕМОНТУ НЕ ПОДЛЕЖАТ ИЗДЕЛИЯ С МЕХАНИЧЕСКИМИ ПОВРЕЖДЕНИЯМИ.

Гарантия 1 год распространяется изделие целиком.

При возникновении неисправности, замене или ремонту подлежат только вышедшие из строя детали.

### В ГАРАНТИЙНОМ РЕМОНТЕ МОЖЕТ БЫТЬ ОТКАЗАНО В СЛУЧАЕ:

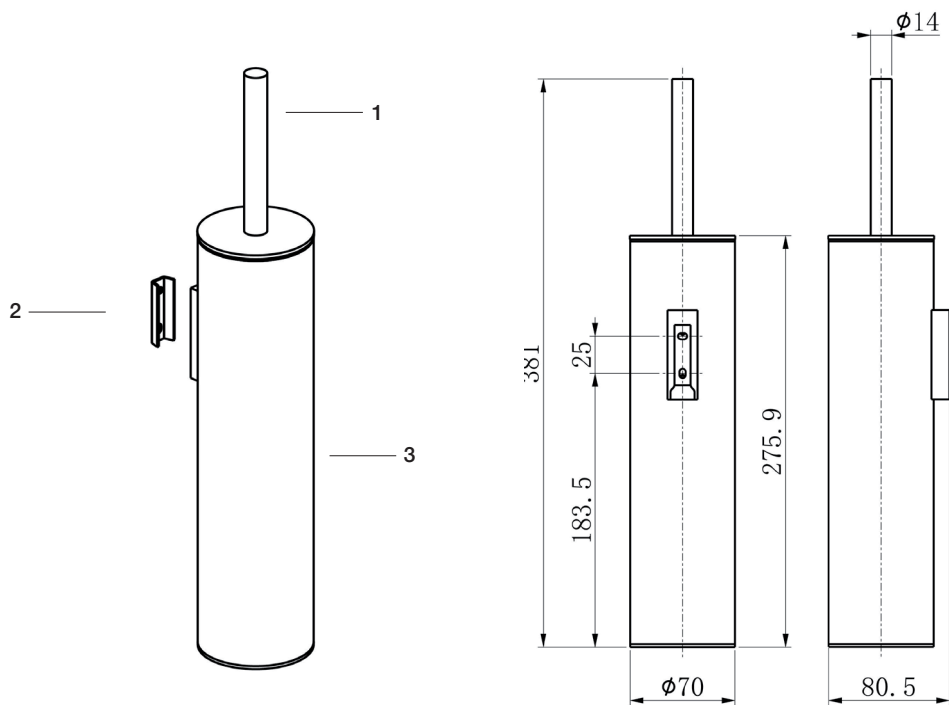
- Механических повреждений.
- Неправильного монтажа и эксплуатации.
- Ремонта и замены деталей посторонними лицами.
- Загрязнения инородными предметами, ржавчиной, образованием известкового налета.
- При естественном износе деталей (уплотнители, декоративные накладки).

### ОТКАЗ ОТ ОТВЕТСТВЕННОСТИ

Пожалуйста, строго следуйте указаниям и инструкциям по установке и использованию изделия! Если пользователь не будет использовать изделие в соответствии с инструкциями и указаниями, это может привести к несчастному случаю и материальному ущербу.

## PRODUCT'S APPEARANCE, SPECIFICATIONS, AND PACKAGE CONTENTS

## TOILET BRUSH SET SERIES WW-V4601

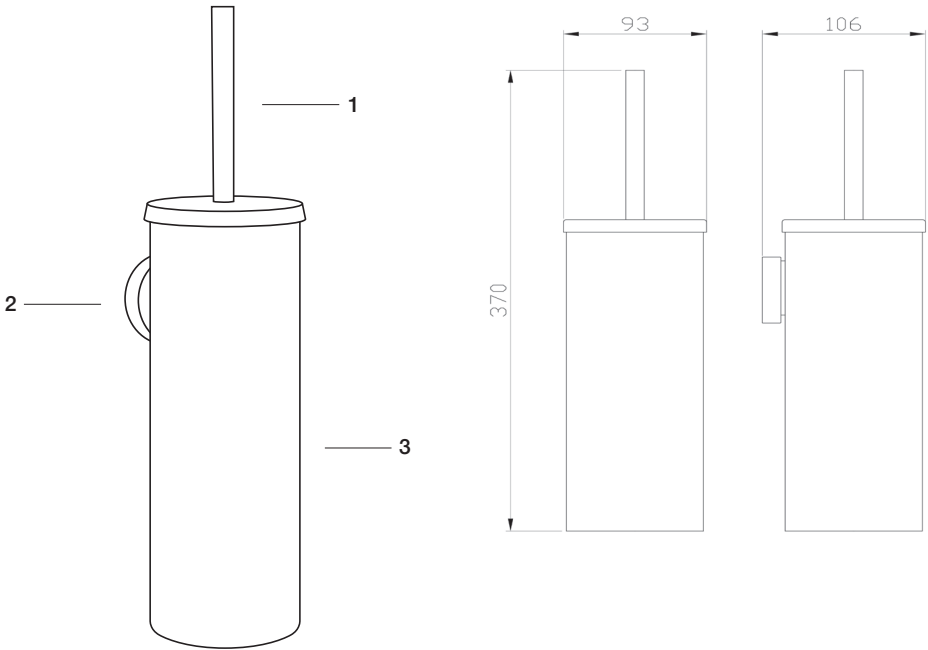


## PACKAGE CONTENTS FOR WW-V4601:

Item	Description	Quantity
1	Brush with protective screen	1
2	Wall mount	1
3	Double cup	1

## PRODUCT'S APPEARANCE, SPECIFICATIONS, AND PACKAGE CONTENTS

## TOILET BRUSH SET SERIESE WW-8119

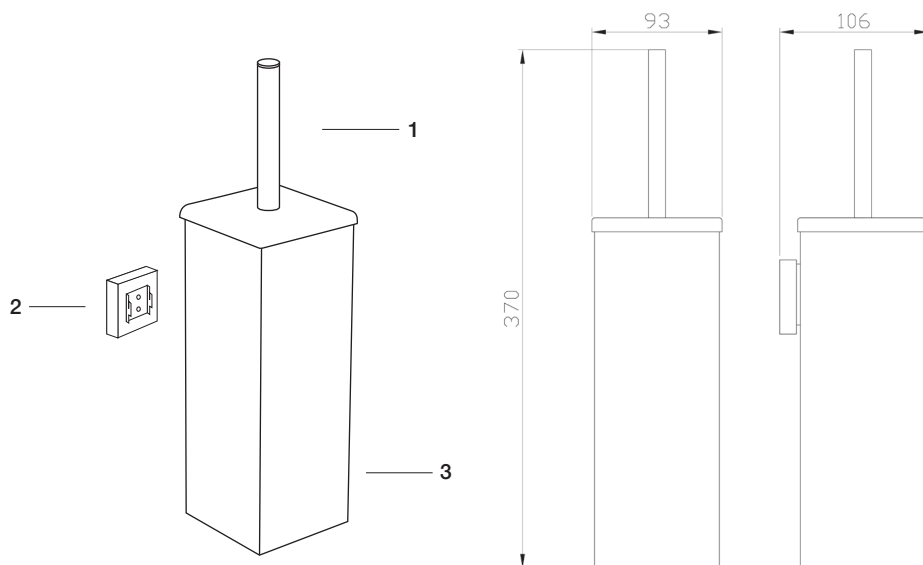


## PACKAGE CONTENTS FOR WW-8119:

Item	Description	Quantity
1	Brush with protective screen	1
2	Wall mount	1
3	Double cup	1

## PRODUCT'S APPEARANCE, SPECIFICATIONS, AND PACKAGE CONTENTS

## TOILET BRUSH SET SERIES WW-8929

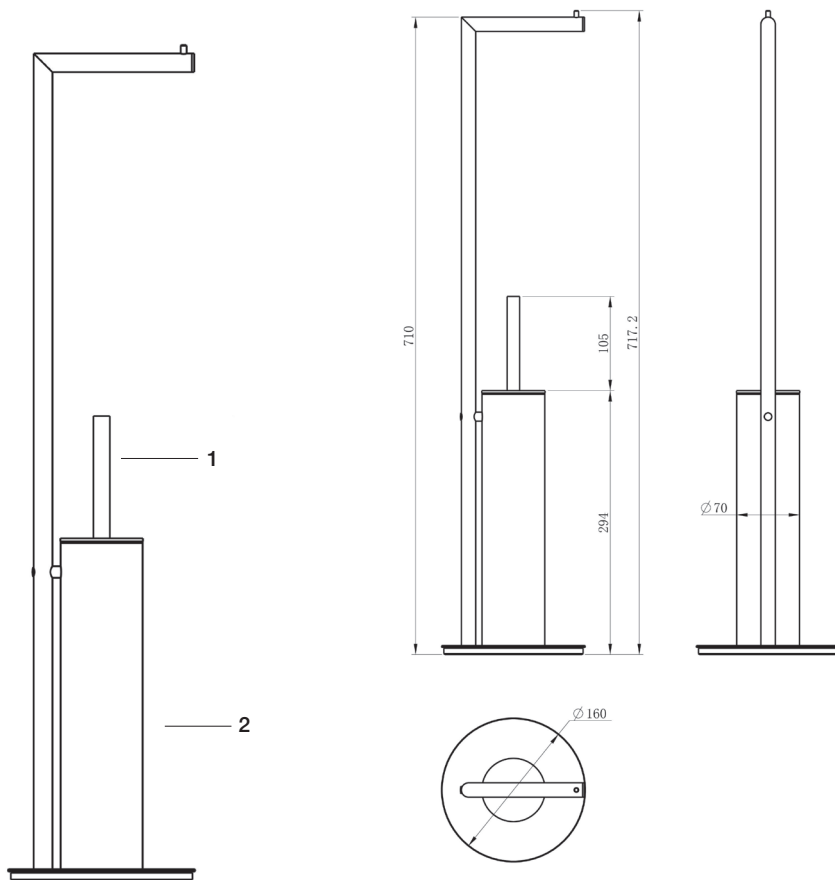


## PACKAGE CONTENTS FOR WW-8929:

Item	Description	Quantity
1	Brush with protective screen	1
2	Wall mount	1
3	Double cup	1

## PRODUCT'S APPEARANCE, SPECIFICATIONS, AND PACKAGE CONTENTS

## TOILET BRUSH SET SERIES WW-V4602



## PACKAGE CONTENTS FOR WW-V4602:

Item	Description	Quantity
1	Brush with protective screen	1
2	Housing with bracket	1

## USAGE INSTRUCTIONS



### ATTENTION!

Read all instructions and guidelines thoroughly before use.

This product is intended solely for cleaning the toilet. Do not use it on other surfaces or for other purposes.

### PREPARATION FOR USE

Hold the brush by its handle and carefully remove it from the holder or stand.

### USAGE

Place the brush in the toilet and use circular motions to clean the inner surfaces, paying special attention to stained areas and hard-to-reach places under the rim.

For more effective cleaning, apply a small amount of cleaner to the toilet surface before using the brush. Allow the cleaner to work for a few minutes, then use the brush to remove any remaining dirt.

### COMPLETION OF WORK

After cleaning, rinse the brush in clean water, shake it gently to remove excess water, and dry it off. Place the brush back in its stand or holder, ensuring no water drips from it.

### BRUSH CARE

Regularly clean the holder and the brush itself to prevent bacterial buildup. It's recommended to use disinfectants to maintain hygiene.

### FOR PROPER FUNCTION, OBSERVE THE FOLLOWING CONDITIONS:

- Maximum water temperature: 80°C
- Use strictly as intended

### FAILURE TO FOLLOW THESE REQUIREMENTS WILL VOID THE WARRANTY.

The manufacturer guarantees the product's functionality for 1 year from the date of purchase and, at its discretion, will repair or replace a defective product within the warranty period. Regularly clean the surface and wipe with a soft cloth.

To avoid damage, do not use a stiff brush, abrasive or polishing powders, or other cleaners with granules or acidic agents, as they may corrode the coating.

### FAILURE TO FOLLOW THESE REQUIREMENTS WILL VOID THE WARRANTY.

### ITEMS WITH MECHANICAL DAMAGE ARE NOT ELIGIBLE FOR WARRANTY REPAIR.

The 1-year warranty covers the entire product. If a malfunction occurs, only the defective parts are subject to repair or replacement.

### WARRANTY REPAIRS MAY BE REFUSED IN THE EVENT OF:

- Mechanical damage
- Improper installation and usage
- Repairs or part replacement by unauthorized persons
- Contamination with foreign objects, rust, or limescale buildup
- Normal wear and tear of parts (gaskets, decorative covers)

### DISCLAIMER

Please strictly follow the installation and usage instructions! Failure to use the product as directed may result in accidents or property damage.

## ГАРАНТИЙНЫЙ ТАЛОН

**Уважаемый покупатель,** благодарим Вас за то, что Вы приобрели изделие компании WONZON&WOGHAND. Наша продукция соответствует современным техническим стандартам и санитарно-гигиеническим нормам.

### УСЛОВИЯ ПРЕДОСТАВЛЕНИЯ ГАРАНТИИ НА ПРОДУКЦИЮ

#### СРОК ГАРАНТИИ

- Гарантийный срок составляет 1 год со дня продажи;
- Гарантия 1 год со дня продажи распространяется на всё изделие целиком.
- На изделия, установленные в общественных местах, гарантийный срок составляет 1 год со дня продажи.

Гарантийный срок исчисляется с даты приобретения товара в розничной торговой сети, при условии соблюдения правил установки и эксплуатации. Гарантийные обязательства производителя включают бесплатное устранение дефектов производства или материалов в течение всего гарантийного периода в сервисном центре и покрывают стоимость запасных частей и работ по замене и/или ремонту. Почтовые расходы по пересылке изделия не входят в гарантийные обязательства и оплачиваются покупателем.

#### Гарантия не распространяется:

- на дефекты, возникшие в результате некавалифицированной установки (подключения) изделия, его ремонта или переделки посторонними лицами, не уполномоченными для проведения таких работ.
- на механические повреждения, следы воздействия химических и абразивных веществ, вызванных использованием агрессивных моющих средств и несоблюдением инструкций по обслуживанию и уходу.
- на дефекты, вызванные естественным износом изделия и его составных частей.
- на дефекты, вызванные образованием известкового налёта.
- на дефекты, возникшие в результате использования изделия не по его прямому назначению.

#### ТРЕБОВАНИЯ К УСТАНОВКЕ И ЭКСПЛУАТАЦИИ

- Запрещается применение моющих средств, содержащих абразивы



Гарантийные обязательства действительны только при правильно заполненном гарантийном талоне с указанием наименования изделия, его артикула и даты продажи, наличии в нем печати продавца или торгующей организации и подписи покупателя, при обязательном наличии кассового чека.

По всем вопросам, касающимся гарантийного обслуживания и рекомендациям по уходу, обращайтесь в торговую организацию, где Вы купили данное изделие. Срок службы изделия не менее 5 лет с даты изготовления при условии соблюдения требований по эксплуатации изделия.

Наименование и артикул изделия	
Продавец (наименование, адрес)	
Дата продажи, печать продавца	

Претензий к внешнему виду и комплектности изделия не имею, с условиями гарантии, инструкциями по монтажу, обслуживанию и уходу за изделием ознакомлен.

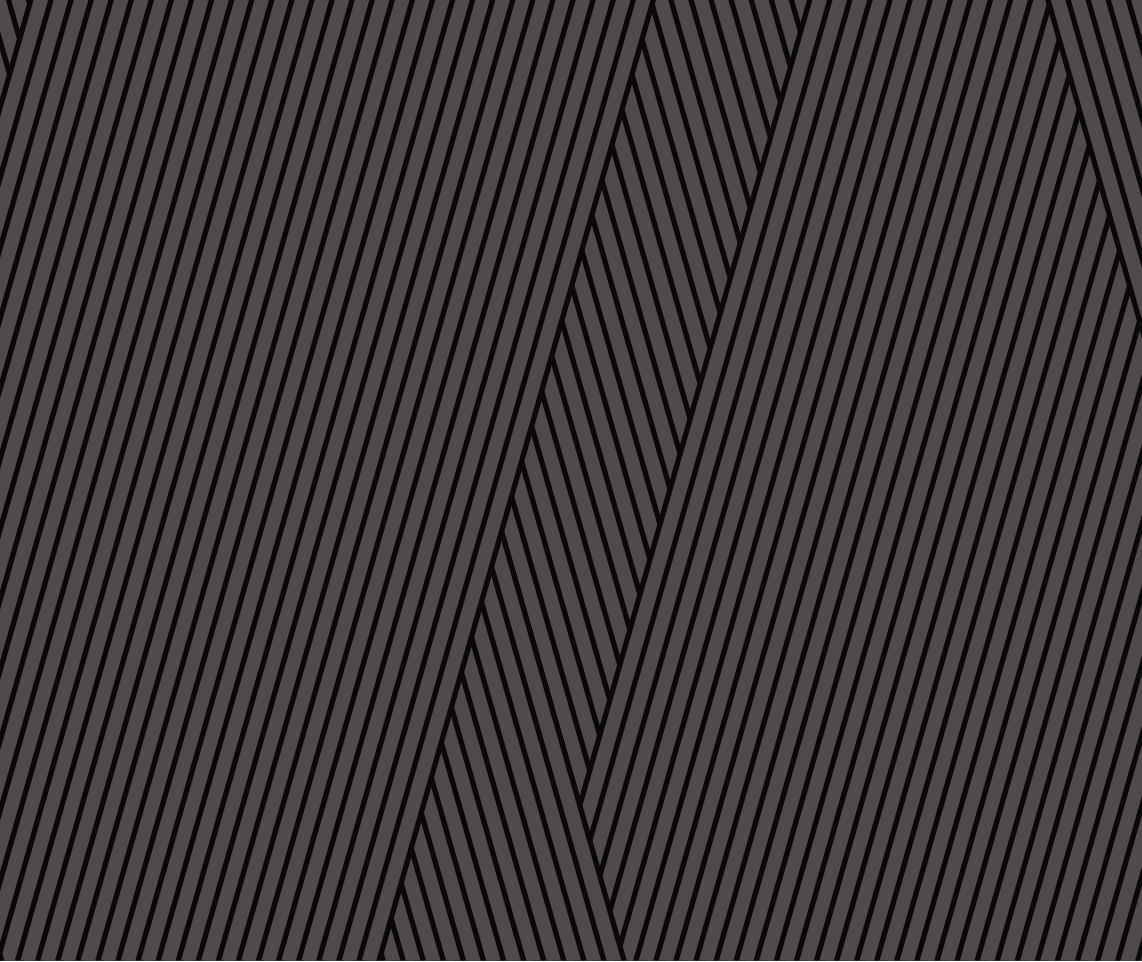
Подпись покупателя .....

A series of 20 horizontal dotted lines spanning the width of the page, intended for writing.









© Wonzon & Woghand. All rights reserved.