

НАСТЕННЫЙ ЭЛЕКТРИЧЕСКИЙ
ПОЛОТЕНЦЕСУШИТЕЛЬ СЕРИИ WW-A102

Паспорт изделия
и руководство по эксплуатации

INTELLIGENT WALL-MOUNTED ELECTRIC
TOWEL RACK WW-102 SERIES

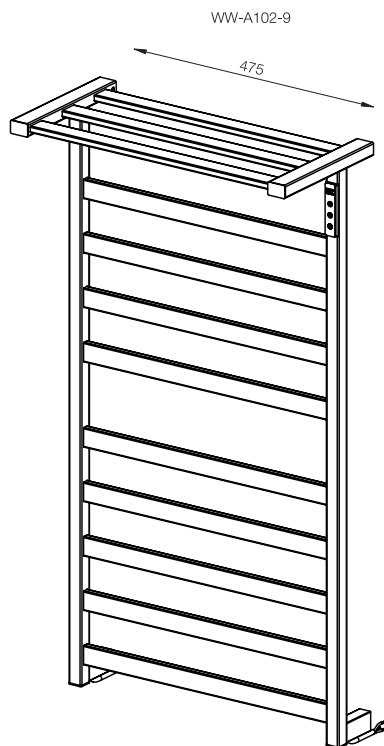
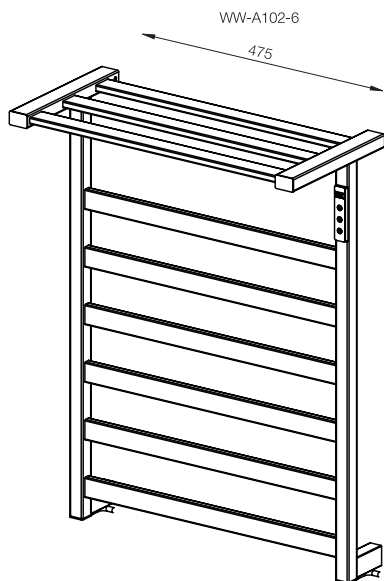
Instruction manual

WW-A102-6-BR, WW-A102-6-MB, WW-A102-6-BG, WW-A102-6-CR
WW-A102-6-GM, WW-A102-9-BM, WW-A102-9-BG, WW-A102-9-GM



WONZON & WOGHAND

ОПИСАНИЕ ИЗДЕЛИЯ

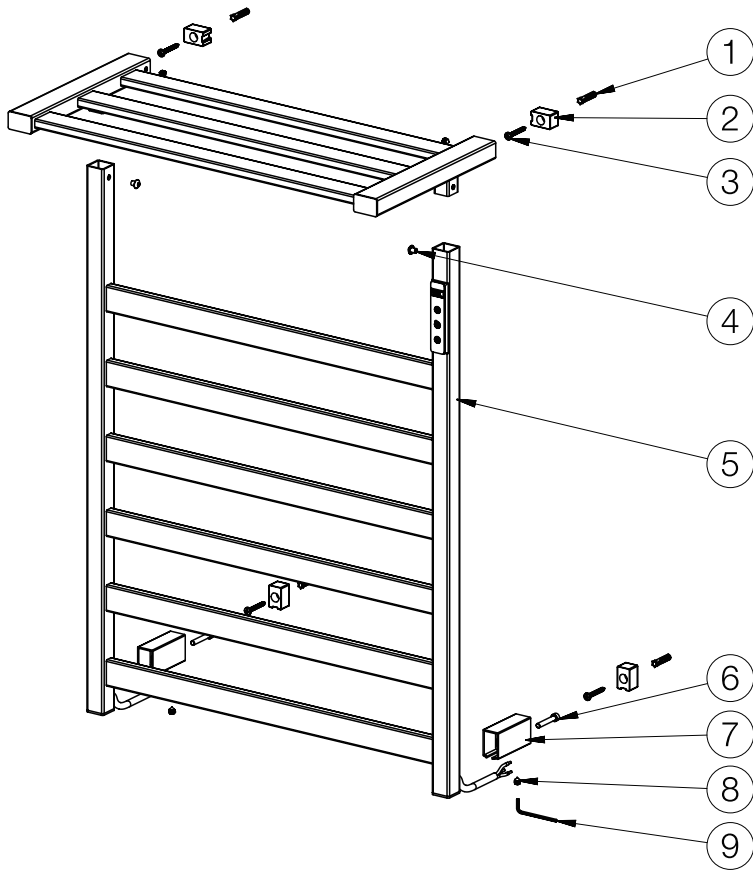


ПАРАМЕТРЫ ПРОДУКТА

Модель	WW-A102-6 WW-A102-9
Частота	50Hz
Эл. мощность	60W/145W/66W/145W/60W
Напряжение	AC220V
Время нагрева	5-10 min
Температура	45-60°C
Защита от влаги	IPX4
Метод нагрева	Карбоновый нагреватель
Метод установки	Встраиваемый

Настенные электрические полотенцесушители Wonzon & Woghand серии WW-A20X предназначены для эксплуатации в ванной комнате. Изделие не требует подключения к системе горячего водоснабжения. Регулировки температуры от 45°C до 60°C с шагом в 5°C позволяет выбрать наиболее комфортный режим. Устройство оснащено цифровым пультом управления с таймером. Крепежные элементы включены в комплект поставки.



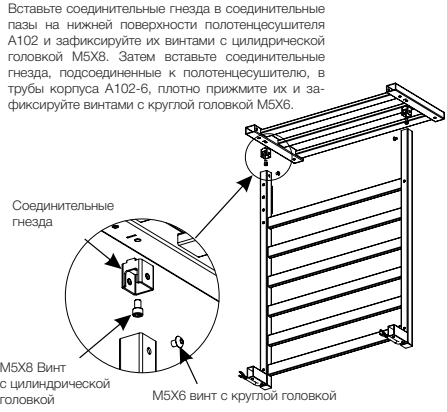

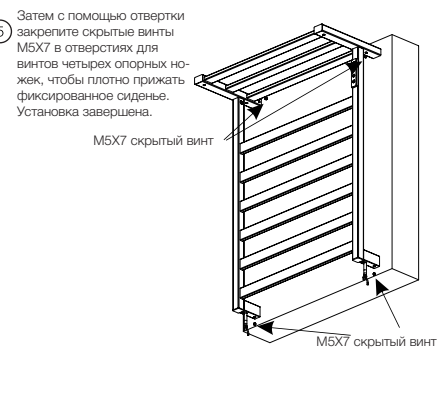

СОСТАВ КОМПЛЕКТА (УПАКОВОЧНЫЙ ЛИСТ)



КОМПЛЕКТАЦИЯ ИЗДЕЛИЯ WW-A203

Номер на схеме	Наименование	Кол-во
1	Дюбель	4
2	A2 Фиксированная опора	4
3	M4X30 Саморез	4
4	M5X6 Винт с круглой головкой	2
5	A102 Корпус	1
6	M5X30 Винт с цилиндр. головкой	2
7	A102 Декоративная опора	2
8	M5X7 Скрытый винт	4
9	2.5/3.0/ Шестигранный ключ	1

ОПИСАНИЕ УСТАНОВКИ


<p>1 Зафиксируйте положение отверстий на поверхности стены, как показано на следующем рисунке, и одновременно отрегулируйте уровень. С помощью ударной дрели просверлите круглые отверстия диаметром 6 мм в стене в том месте, где расположены отверстия для установки установочных винтов.</p>  <p>Вставьте дюбели в отверстия.</p> <p>Расположение крепежных отверстий</p> <p>Уровень пола</p>	<p>2 С помощью отвертки или аккумуляторной дрели вкрутите саморезы в дюбели. После того, как подвесные винты будут установлены, с помощью саморезов М4 плотно прижмите фиксированное гнездо.</p>  <p>Установите горизонтально</p> <p>Установите вертикально</p> <p>Фиксированные опоры</p>
<p>3 Вставьте соединительные гнезда в соединительные пазы на нижней поверхности полотенцесушителя А102 и зафиксируйте их винтами с цилиндрической головкой М5Х8. Затем вставьте соединительные гнезда, подсоединенные к полотенцесушителю, в трубы корпуса А102-6, плотно прижмите их и зафиксируйте винтами с круглой головкой М5Х6.</p>  <p>Соединительные гнезда</p> <p>М5Х8 Винт с цилиндрической головкой</p> <p>М5Х6 винт с круглой головкой</p>	<p>4 Вставьте трубы верхнего нагревателя в фиксированные опоры и расположите сушитель вплотную к поверхности стены.</p> 
<p>5 Затем с помощью отвертки закрепите скрытые винты М5Х7 в отверстиях для винтов четырех опорных ножек, чтобы плотно прижать фиксированное сиденье. Установка завершена.</p>  <p>М5Х7 скрытый винт</p>	<p>6 1. После выполнения вышеуказанных действий установка всего комплекта электрического полотенцесушителя завершена;</p> <p>2. Подключите источник питания, нажмите на выключатель и проведите проверку включения в течение 15-30 минут;</p> <p>3. Осторожно прикоснитесь к перекладине полотенцесушителя. Ваша рука должна чувствовать, что перекладина слегка горячая;</p> <p>4. Через 30-40 минут снова осторожно прикоснитесь к перекладине полотенцесушителя с электрическим подогревом. Если температура стабилизировалась и больше не повышается, изделие можно использовать в обычном режиме;</p> <p>5. Обязательно отключите питание после завершения проверки включения.</p> 

ОПИСАНИЕ УСТАНОВКИ


<p>① Зафиксируйте положение отверстий на поверхности стены, как показано на следующем рисунке, и одновременно регулируйте уровень. С помощью ударной дрели просверлите круглые отверстия диаметром 6 мм в стене в том месте, где расположены отверстия для установки установочных винтов.</p>	<p>② С помощью отвертки или аккумуляторной дрели вкрутите саморезы в дюбели. После того, как подвесные винты будут установлены, с помощью саморезов М4 плотно прижмите фиксированное гнездо.</p>
<p>③ Вставьте соединительные гнезда в соединительные лапы на нижней поверхности полотенцесушителя А102 и зафиксируйте их винтами с цилиндрической головкой М5Х8. Затем вставьте соединительные гнезда, подсоединенные к полотенцесушителю, трубы корпуса А102-6, плотно прижмите и зафиксируйте винтами с круглой головкой М5Х6.</p>	<p>④ Вставьте трубки верхнего нагревателя в фиксированные опоры и расположите сушитель вплотную к поверхности стены.</p>
<p>⑤ Затем с помощью отвертки закрепите скрытые винты М5Х7 в отверстиях для винтов четырех опорных ножек, чтобы плотно прижать фиксированное сиденье. Установка завершена.</p>	<p>⑥</p> <ol style="list-style-type: none"> 1. После выполнения вышеуказанных действий установка всего комплекта электрического полотенцесушителя завершена; 2. Подключите источник питания, нажмите на выключатель и проведите проверку включения в течение 15-30 минут; 3. Осторожно прикоснитесь к перекладине полотенцесушителя. Ваша рука должна чувствовать, что перекладина слегка горячая; 4. Через 30-40 минут снова осторожно прикоснитесь к перекладине полотенцесушителя с электрическим подогревом. Если температура стабилизировалась и больше не повышается, изделие можно использовать в обычном режиме; 5. Обязательно отключите питание после завершения проверки включения.

УПРАВЛЕНИЕ


1. ЗАПУСК

- При включении контроллера раздастся длинный звуковой сигнал, указывающий на переход в режим ожидания. Значок «Вкл./Выкл.» загорится, а затем погаснет, при этом другие индикаторы и лампочки останутся выключенными.
- При первом включении устройство будет издавать продолжительный звуковой сигнал, сигнализирующий об успешном завершении работы. Затем он загрузит данные о температуре из памяти и вернется в режим ожидания. В дальнейшем он будет отображать температуру в градусах Цельсия или Фаренгейта, в зависимости от ваших предпочтений.
-  Чтобы включить или выключить устройство, просто нажмите и удерживайте кнопку «On/Off». При нажатии на нее раздастся два звуковых сигнала, указывающих на то, что он включен, на дисплее отобразится текущее время и последняя установленная температура. Чтобы выключить его, нажмите кнопку еще раз, прозвучит звуковой сигнал, прежде чем выключится обогрев. Кнопка включения будет гореть тусклым светом

2. ТАЙМЕР

-  Чтобы установить время отключения устройства, нажмите кнопку «Установить таймер», звуковой сигнал будет звучать при каждом нажатии, при этом цифры будут чередоваться от «1Ч» до «8Ч»

3. НАСТРОЙКА ТЕМПЕРАТУРЫ

-  Нажмите кнопку, чтобы установить желаемую температуру термостата. Звуковой сигнал будет звучать в течение одного короткого цикла. Доступны следующие настройки: 45°C, 50°C, 55°C или 60°C. Удерживайте кнопку нажатой в течение 1 секунды, чтобы переключиться на отображение температуры в режиме реального времени.

4. ПРОВЕРКА РАБОТЫ

- После установки температуры система будет контролировать мощность нагрева на основе данных от термостата. При достижении заданной температуры система прекращает подачу тепла. Если температура упадет ниже заданного значения на -1°, система снова начнет нагреваться.

5. СЕРВИСНЫЕ ОШИБКИ:

- При обнаружении отсутствия датчика на цифровом дисплее отобразится «EE», процесс нагрева будет остановлен, и будет выдано сообщение об ошибке.
- Если датчик термостата обнаружит температуру ниже 0 °C, на дисплее отобразится значение «E0». Процесс нагрева продолжится, и на экран будет выведено сообщение об ошибке.
- Когда термостат обнаруживает температуру выше 99 °C, на цифровом дисплее высвечивается «E1». Нагрев прекращается и выдается сообщение об ошибке.



ПРАВИЛА ЭКСПЛУАТАЦИИ И ТЕХНИКА БЕЗОПАСНОСТИ

СОБЛЮДЕНИЕ ПРАВИЛ ЭКСПЛУАТАЦИИ И ТЕХНИКИ БЕЗОПАСНОСТИ

Не используйте воду или другие жидкости непосредственно для очистки изделия и не допускайте попадания жидкости внутрь изделия. Не подвергайте изделие воздействию горячей или влажной среды..

ВНИМАНИЕ!

Если кабель питания поврежден, его необходимо отремонтировать с привлечением профессионального обслуживающего персонала, чтобы избежать опасности.

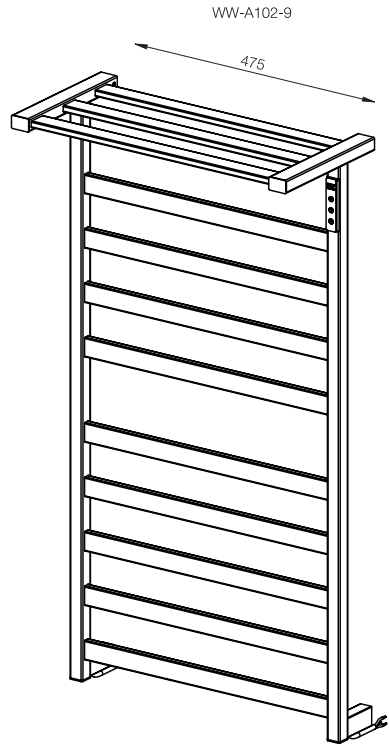
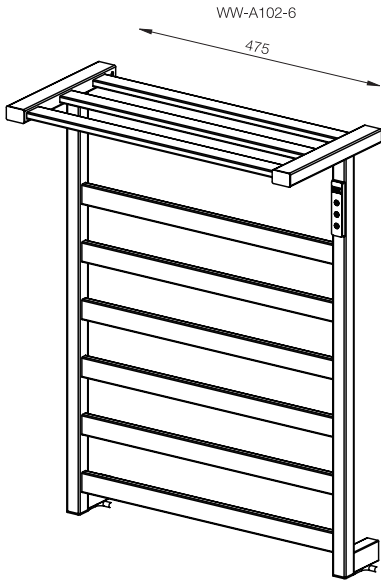
ВНИМАНИЕ!

1. При монтаже в условиях повышенной влажности в дополнение к кабелю заземления необходимо установить устройство защиты от протечек, не подключайте кабель заземления к водопроводной и газовой трубам.
2. Пожалуйста, используйте отдельную розетку. Не вставляйте вилку в розетку мокрыми руками, чтобы избежать поражения электрическим током и имейте надежный провод заземления.
3. Изделие выдерживает нагрузку 10 кг. запрещается вешать на изделие предметы с избыточным весом.
4. Пожалуйста, не разбирайте и не модифицируйте изделие без разрешения. Пожалуйста, не пытайтесь отремонтировать изделие.
5. Детям младше 12 лет запрещается пользоваться данным изделием.

3. ОТКАЗ ОТ ОТВЕТСТВЕННОСТИ

Пожалуйста, строго следуйте указаниям и инструкциям по установке изделия! Если пользователь не будет использовать изделие в соответствии с инструкциями и указаниями, это может привести к несчастному случаю и материальному ущербу.

PRODUCT DESCRIPTION

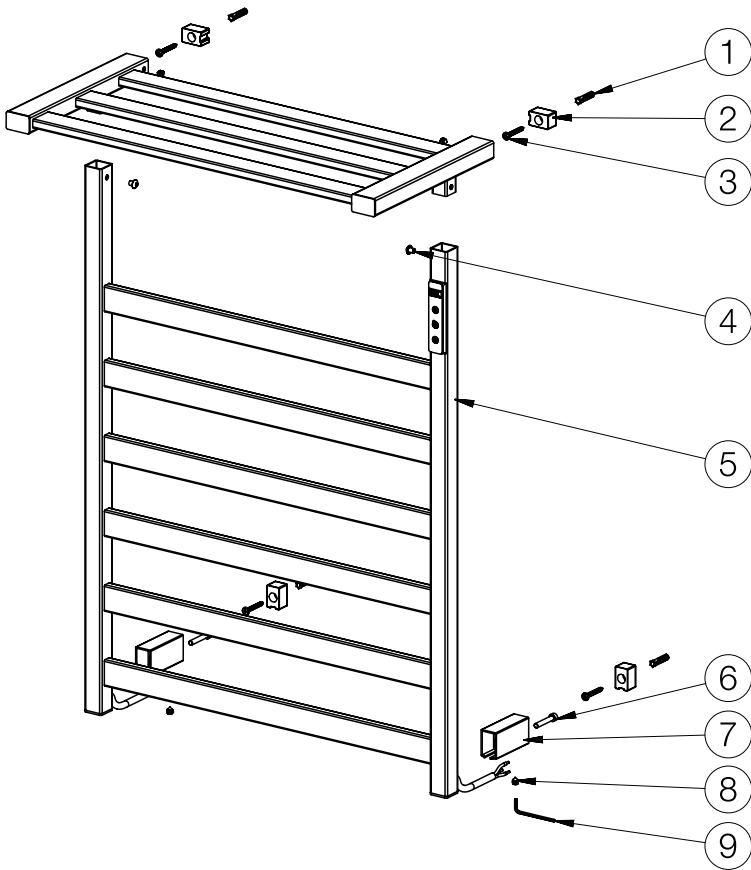


PRODUCT PARAMETERS

Model	WW-A102-6, WW-A102-9
Frequency	50Hz
Rated Power	72W/108W
Rated Voltage	AC 220V
Heating Time	5-10 min
Temperature	45-60°C
Waterproof Grade	IPX4
Heating Mode	Carbon Fiber Heating
Installation Mode	Plug-in/Hardwired

Wall-mounted electric towel rack Wonzon & Woghand WW-A102 series are designed for use in the bathroom. The product does not require connection to a hot water supply system. Temperature adjustments from 45°C to 60°C in increments of 5°C allows you to choose the most comfortable mode. The device is equipped with a digital control panel with a timer. Fasteners are included in the delivery package..

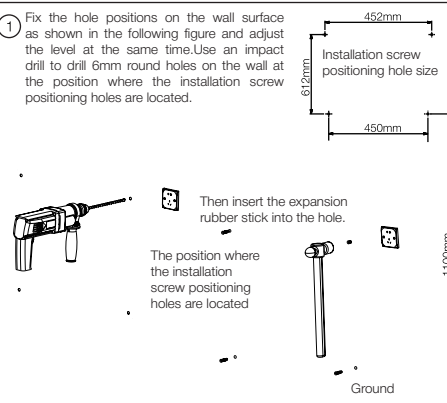
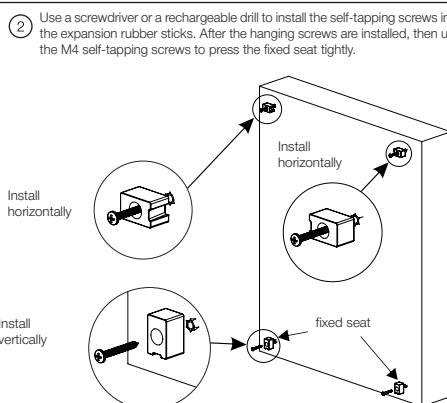
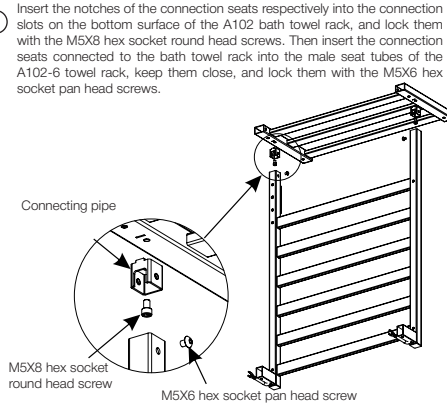
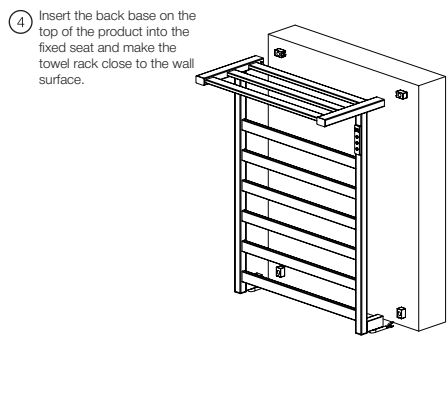
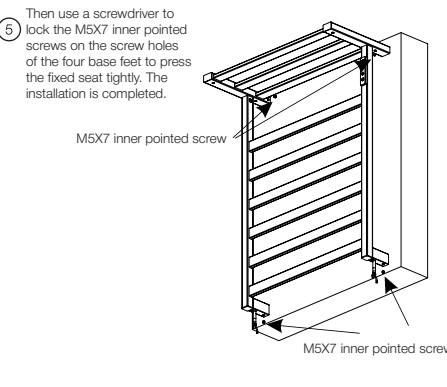
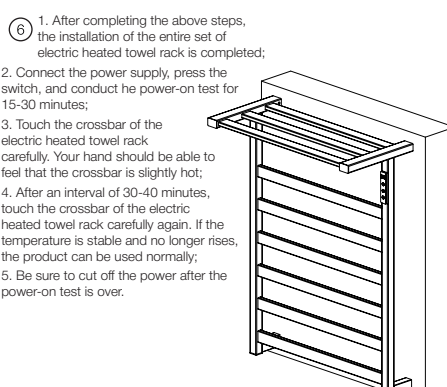
PAKING LIST



PACKING LIST (WW-A102-6 MODEL):

Номер на схеме	Наименование	Кол-во
1	Expansion rubber stick	4
2	A2 Base pipe	4
3	M4X30 Self-tapping screw	4
4	M5X6 Hex socket pan head screw	2
5	A102 Towel rack	1
6	M5X30 Hex socket cap head screw	2
7	A102 Outlet base pipe	2
8	M5X7 Inner pointed screw	4
9	2.5/3.0/ 4.0 Hex key	1


INSTALLATION MANUAL

<p>① Fix the hole positions on the wall surface as shown in the following figure and adjust the level at the same time. Use an impact drill to drill 6mm round holes on the wall at the position where the installation screw positioning holes are located.</p>  <p style="text-align: center;">Then insert the expansion rubber stick into the hole.</p> <p style="text-align: center;">The position where the installation screw positioning holes are located</p> <p style="text-align: center;">Ground</p>	<p>② Use a screwdriver or a rechargeable drill to install the self-tapping screws into the expansion rubber sticks. After the hanging screws are installed, then use the M4 self-tapping screws to press the fixed seat tightly.</p>  <p style="text-align: center;">Install horizontally</p> <p style="text-align: center;">Install vertically</p> <p style="text-align: center;">fixed seat</p>
<p>③ Insert the notches of the connection seats respectively into the connection slots on the bottom surface of the A102 bath towel rack, and lock them with the M5X8 hex socket round head screws. Then insert the connection seats connected to the bath towel rack into the male seat tubes of the A102-6 towel rack, keep them close, and lock them with the M5X6 hex socket pan head screws.</p>  <p style="text-align: center;">Connecting pipe</p> <p style="text-align: center;">M5X8 hex socket round head screw</p> <p style="text-align: center;">M5X6 hex socket pan head screw</p>	<p>④ Insert the back base on the top of the product into the fixed seat and make the towel rack close to the wall surface.</p> 
<p>⑤ Then use a screwdriver to lock the M5X7 inner pointed screws on the screw holes of the four base feet to press the fixed seat tightly. The installation is completed.</p>  <p style="text-align: center;">M5X7 inner pointed screw</p> <p style="text-align: center;">M5X7 inner pointed screw</p>	<p>⑥</p> <ol style="list-style-type: none"> 1. After completing the above steps, the installation of the entire set of electric heated towel rack is completed; 2. Connect the power supply, press the switch, and conduct the power-on test for 15-30 minutes; 3. Touch the crossbar of the electric heated towel rack carefully. Your hand should be able to feel that the crossbar is slightly hot; 4. After an interval of 30-40 minutes, touch the crossbar of the electric heated towel rack carefully again. If the temperature is stable and no longer rises, the product can be used normally; 5. Be sure to cut off the power after the power-on test is over. 


CONTROL MODULE

POWER ON


The controller power buzzer rings long to enter the standby state: only the «on/off» key icon gradually brightens-dimming changes, other lights and digital tube are not bright.— In the standby state, long press the temperature key for 5 seconds to switch Celsius «--°C» (« ° » is represented by decimal points, the same below), Fahrenheit « --°F» (factory default display temperature is Celsius), the successful setting of the buzzer long sound, set the memory and close the digital tube display back to the standby state;In the future, corresponding operations are displayed in this Celsius or Fahrenheit standard.

 «On/Off» key: Long press for one second to start the machine (the buzzer sounds for 2 times, display the last set time, default last set temperature), long press again for one second to shut down the machine (the buzzer sounds for 1 second, turn off the heating, turn off the display, only the power supply blink slowly).

TIMING

 «Timer» key: In the startup state, press the setting time (buzzer short sound 1) «1H» (the first digit is off) to «8H» cyclic display.

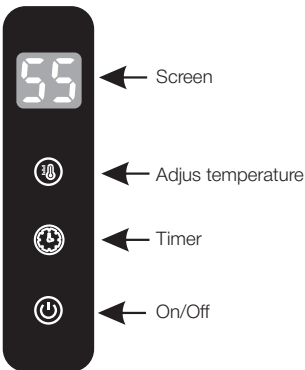
ADJUST TEMPERATURE

 «Adjust Temperature key: press and set the constant temperature (buzzer short sound 1 time) «45°C» (115°F) «50°C» (125°F) , «55°C» (135°F) cycle setting; Press the power-on state for 1 second to switch to:real-time temperature/timing time alternately display, set the successful buzzer long sound.

TROUBLESHOOT

Please troubleshoot according to the display on the screen

E1	Temperature sensor open circuit
E2	Temperature sensor short circuit
E3	Temperature above 99°C
E0	Electric leakage protection



OPERATING RULES AND SAFETY INFORMATION

Do not use water or other liquid to clean the product directly, and do not allow any liquid to enter the product.
Do not expose the product to hot or humid environment.

 **DANGEROUS!**

If the power cable is damaged, it must be repaired by professional maintenance personnel to avoid danger.

 **DANGEROUS!**

1. It is installed in a particularly humid environment, in addition to the ground cable, it is necessary to install a leakage protection device, do not connect the ground cable to the water pipe and gas pipe.
2. The product please use a separate three-hole socket. do not use wet hands to plug the power plug to prevent electric shock, and to have a reliable grounding wire.
3. The product can bear 10 kilograms. It is forbidden to hang overweight items on the product.
4. Please do not disassemble or modify the product without permission. Please do not try to repair the product.
5. Children under 12 years old are forbidden to use this product.

Please strictly follow the installation steps and instructions of the product. If the user fails to use the product according to the instructions and instructions, the accident and damage will be caused The buyer shall bear the consequences.

ГАРАНТИЙНЫЙ ТАЛОН

Уважаемый покупатель, благодарим Вас за то, что Вы приобрели изделие компании WONZON&WOGHAND. Наша продукция соответствует современным техническим стандартам и санитарно-гигиеническим нормам.

УСЛОВИЯ ПРЕДОСТАВЛЕНИЯ ГАРАНТИИ НА ПРОДУКЦИЮ

СРОК ГАРАНТИИ

- Гарантийный срок на корпус изделия составляет 5 лет со дня продажи;
- Гарантия на электрические компоненты, в том числе модули управления, составляет 2 года со дня продажи.

Гарантийный срок исчисляется с даты приобретения товара, при условии соблюдения правил установки и эксплуатации. Гарантийные обязательства производителя включают бесплатное устранение дефектов производства или материалов в течение всего гарантийного периода в сервисном центре и покрывают стоимость запасных частей и работ по замене и/или ремонту. Почтовые расходы по пересылке изделия не входят в гарантийные обязательства и оплачиваются покупателем.

Гарантия не распространяется:

- на дефекты, возникшие в результате неквалифицированной установки (подключения) изделия, его ремонта или переделки посторонними лицами, не уполномоченными для проведения таких работ.
- на механические повреждения, следы воздействия химических и абразивных веществ, вызванных использованием агрессивных моющих средств и несоблюдением инструкций по обслуживанию и уходу.
- на дефекты, вызванные естественным износом изделия и его составных частей (уплотнений, сальников, прокладок, декоративных накладок, азраторов и др.).
- на дефекты, вызванные перепадами напряжения в сети подключения.
- на дефекты, возникшие в результате использования изделия не по его прямому назначению.

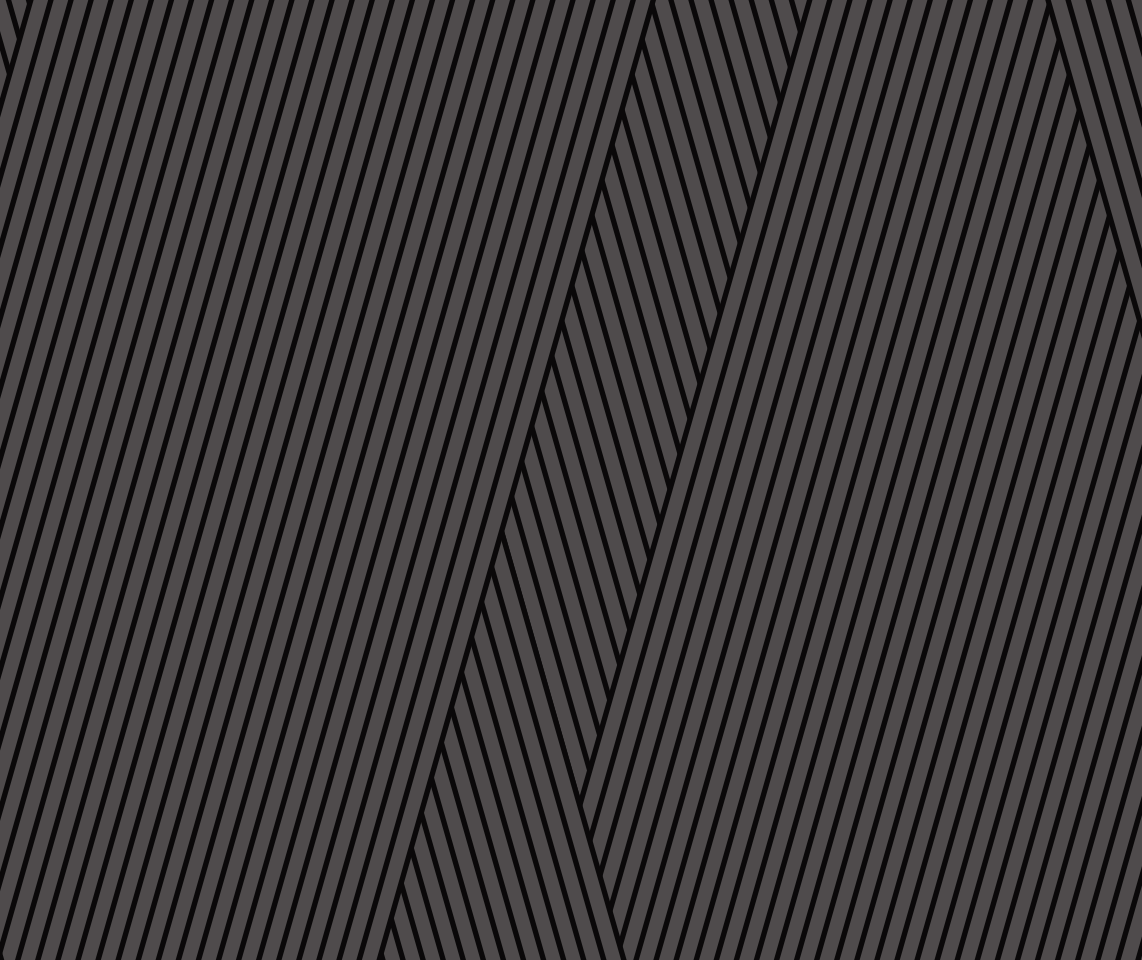
ГАРАНТИЙНЫЕ ОБЯЗАТЕЛЬСТВА ДЕЙСТВИТЕЛЬНЫ ТОЛЬКО ПРИ ПРАВИЛЬНО ЗАПОЛНЕННОМ ГАРАНТИЙНОМ ТАЛОНЕ С УКАЗАНИЕМ НАИМЕНОВАНИЯ ИЗДЕЛИЯ, ЕГО АРТИКУЛА И ДАТЫ ПРОДАЖИ, НАЛИЧИИ В НЕМ ПЕЧАТИ ПРОДАВЦА ИЛИ ТОРГУЮЩЕЙ ОРГАНИЗАЦИИ И ПОДПИСИ ПОКУПАТЕЛЯ, ПРИ ОБЯЗАТЕЛЬНОМ НАЛИЧИИ КАССОВОГО ЧЕКА. В ПРОТИВНОМ СЛУЧАЕ СРОК ГАРАНТИИ ИСЧИСЛЯЕТСЯ С ДАТЫ ПРОИЗВОДСТВА ИЗДЕЛИЯ.

ПО ВСЕМ ВОПРОСАМ, КАСАЮЩИМСЯ ГАРАНТИЙНОГО ОБСЛУЖИВАНИЯ И РЕКОМЕНДАЦИЯМ ПО УХОДУ, ОБРАЩАЙТЕСЬ В ТОРГОВУЮ ОРГАНИЗАЦИЮ, ГДЕ ВЫ КУПИЛИ ДАННОЕ ИЗДЕЛИЕ. СРОК СЛУЖБЫ ИЗДЕЛИЯ НЕ МЕНЕЕ 10 ЛЕТ С ДАТЫ ИЗГОТОВЛЕНИЯ ПРИ УСЛОВИИ СОБЛЮДЕНИЯ ТРЕБОВАНИЙ ПО МОНТАЖУ И ЭКСПЛУАТАЦИИ ИЗДЕЛИЯ.

Наименование и артикул изделия	
Продавец (наименование, адрес)	
Дата продажи, печать продавца	

ПРЕТЕНЗИЙ К ВНЕШНЕМУ ВИДУ И КОМПЛЕКТНОСТИ ИЗДЕЛИЯ НЕ ИМЕЮ, С УСЛОВИЯМИ ГАРАНТИИ, ИНСТРУКЦИЯМИ ПО МОНТАЖУ, ОБСЛУЖИВАНИЮ И УХОДУ ЗА ИЗДЕЛИЕМ ОЗНАКОМЛЕН.

ПОДПИСЬ ПОКУПАТЕЛЯ



© Wonzon & Woghand. All rights reserved.