

ДОЗАТОР ВСТРАИВАЕМЫЙ
СЕРИИ WW-88SD02

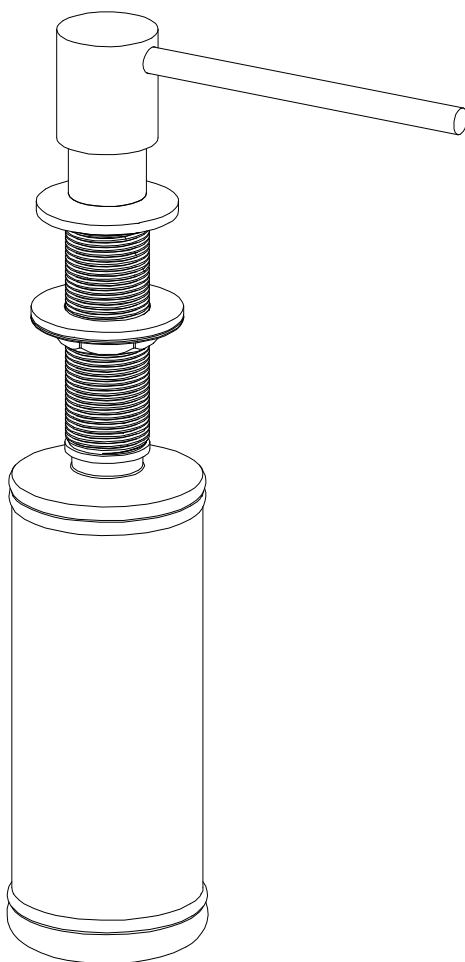
Паспорт изделия
и руководство по монтажу и эксплуатации

BUILT-IN SOAP DISPENSER
WW-88SD02 SERIES
Instruction manual

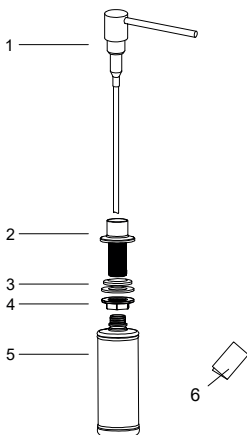
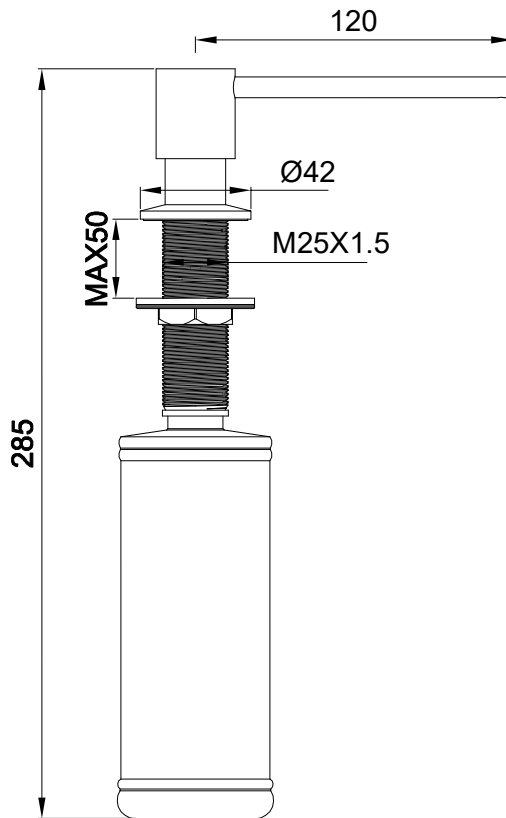
WW
WONZON & WOGHAND

ВНЕШНИЙ ВИД ИЗДЕЛИЯ

ДОЗАТОР ВСТРАИВАЕМЫЙ СЕРИИ WW-88SD02



ПАРАМЕТРЫ ИЗДЕЛИЯ И СОСТАВ КОМПЛЕКТА



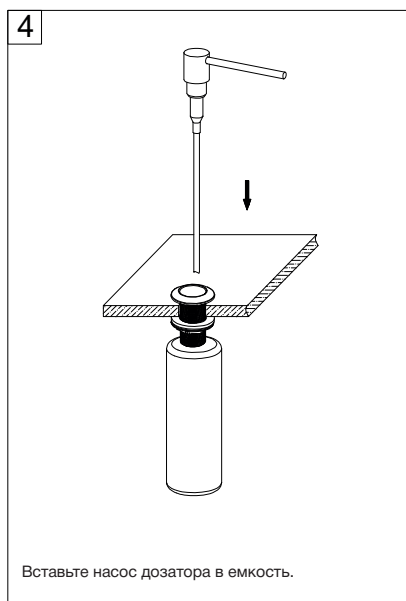
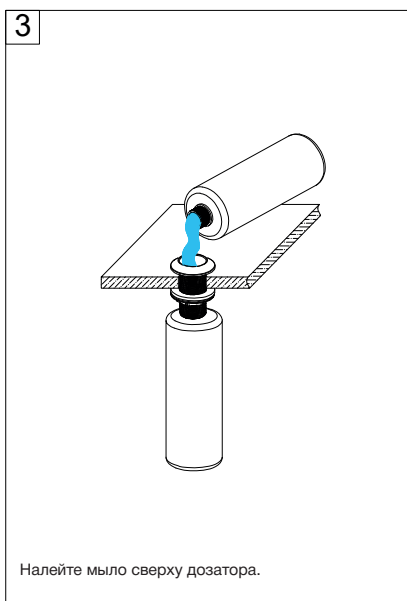
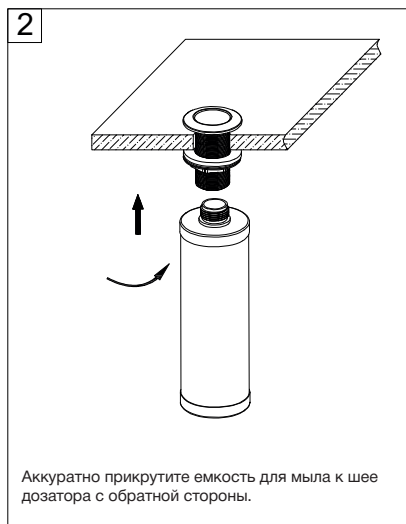
КОМПЛЕКТАЦИЯ ИЗДЕЛИЯ WW-88SD02:

Номер на схеме	Наименование
1	Насос
2	Шея
3	Резиновый уплотнитель
4	Гайка
5	Емкость
6	Инструкция

УКАЗАНИЯ ПО МОНТАЖУ


ВНИМАНИЕ!

Прочитайте полностью все инструкции, прежде чем приступать к работе. Мы рекомендуем обратиться к специалисту, если Вы не уверены в установке данного изделия.



ГАРАНТИЯ, ОБСЛУЖИВАНИЕ И УХОД

ДЛЯ ИСПРАВНОЙ РАБОТЫ НЕОБХОДИМО СОБЛЮДЕНИЕ СЛЕДУЮЩИХ УСЛОВИЙ:

- Температура окружающей среды от 0 до +45 градусов
- Применение специальных моющих средств для дозаторов всех систем.

ГАРАНТИЙНОМУ РЕМОНТУ НЕ ПОДЛЕЖАТ:

Изделия с механическими повреждениями корпуса, а также пластиковые изливы и головки дозаторов.

На гарантийное обслуживание принимается изделие в полной комплектации производителя.

При возникновении неисправности, замене или ремонту подлежат только вышедшие из строя детали смесителя.

В ГАРАНТИЙНОМ РЕМОНТЕ МОЖЕТ БЫТЬ ОТКАЗАНО В СЛУЧАЕ:

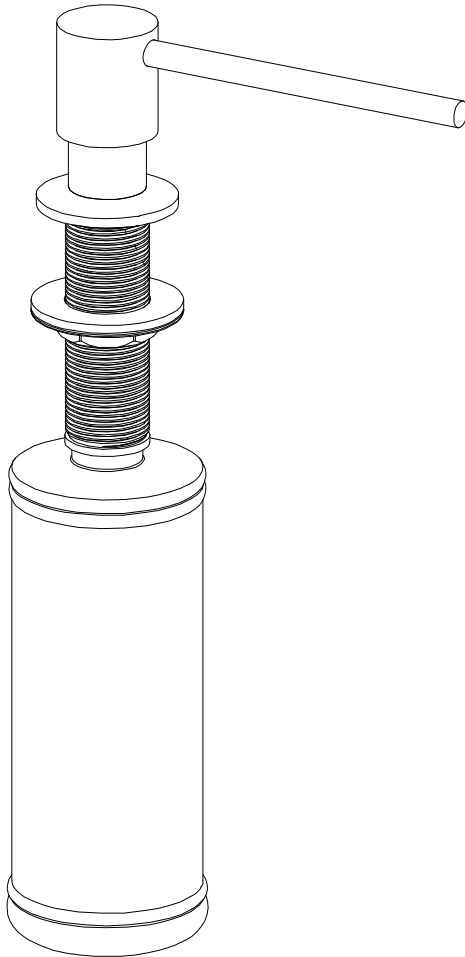
- Механических повреждений.
- Неправильного монтажа и эксплуатации.
- Ремонта и замены деталей смесителя посторонними лицами.
- Загрязнения изделий инородными материалами, ржавчиной, образованием известкового налета.
- При естественном износе деталей (уплотнители, декоративные накладки и тому подобное).

ОТКАЗ ОТ ОТВЕТСТВЕННОСТИ

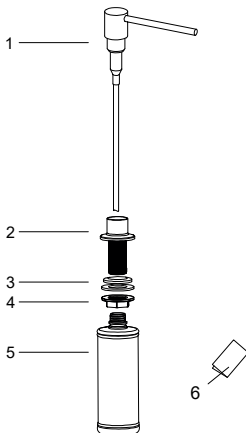
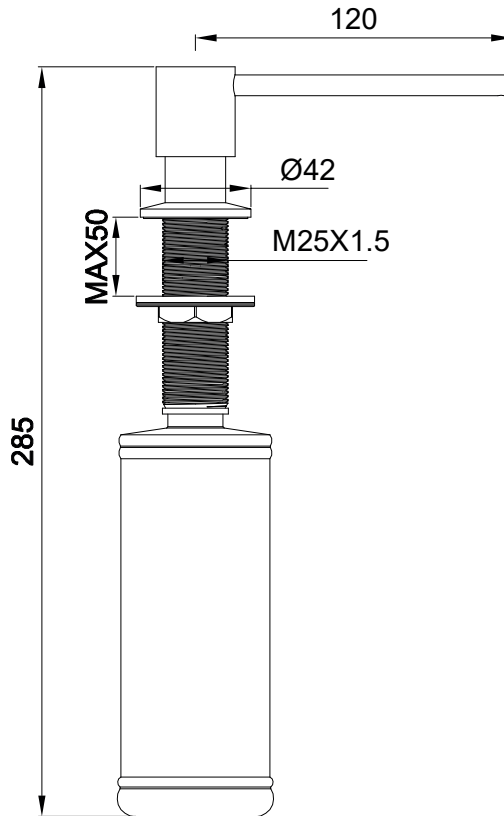
Пожалуйста, строго следуйте указаниям и инструкциям по установке изделия! Если пользователь не будет использовать изделие в соответствии с инструкциями и указаниями, это может привести к несчастному случаю и материальному ущербу.

PRODUCT'S APPEARANCE

BUILT-IN SOAP DISPENSER WW-88SD02 SERIES



PRODUCT SPECIFICATIONS AND PACKAGE CONTENT



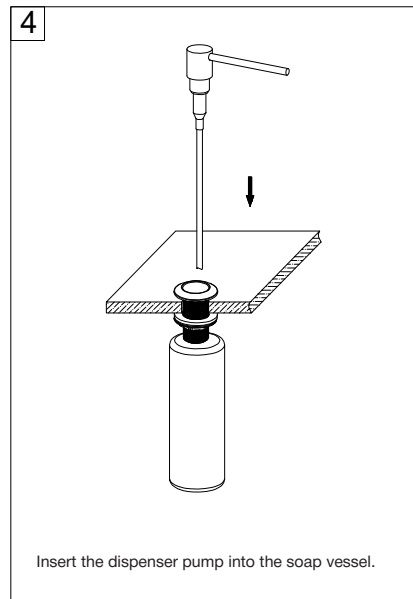
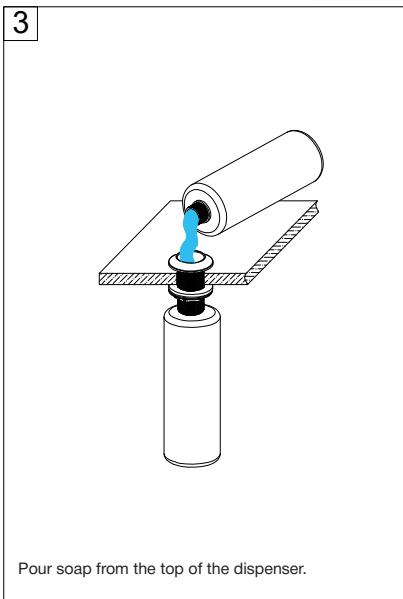
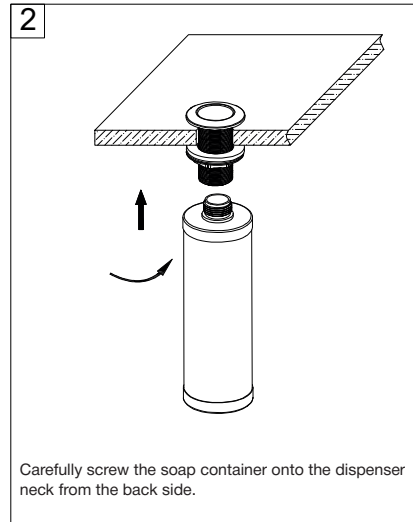
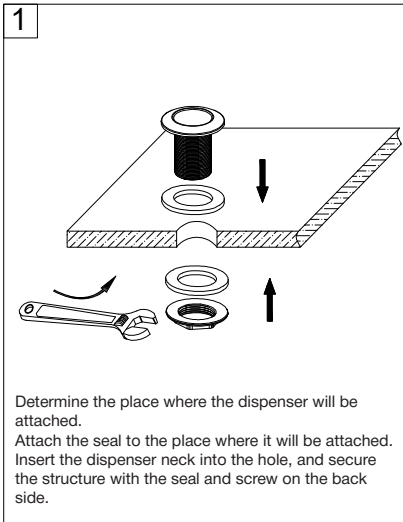
RODUCT PACKAGE CONTENTS FOR WW-88SD02:

Item	Description
1	Soap pump
2	Neck
3	Rubber washer
4	Screw
5	Soap vessel
6	Manual

INSTALLATION MANUAL


ATTENTION!

Please read all instructions thoroughly before starting the installation. We recommend consulting a specialist if you are unsure about installing this product.



WARRANTY, MAINTENANCE, AND CARE

TO ENSURE PROPER OPERATION, THE FOLLOWING CONDITIONS MUST BE MET:

Ambient temperature from 0 to +45 degrees Celsius

Use of special detergents for dispensers of all systems.

ARE NOT SUBJECT TO WARRANTY REPAIR:

Products with mechanical damage to the body, as well as plastic spouts and dispenser heads.

The product is accepted for warranty service if it is fully equipped by the manufacturer.

In case of malfunction, only the failed parts of the mixer are subject to replacement or repair.

WARRANTY REPAIR MAY BE REFUSED IN CASE OF:

- Mechanical damage.
- Incorrect installation and operation.
- Repairs and replacement of parts by unauthorized persons.
- Contamination by foreign objects, rust, or the formation of limescale
- Natural wear of parts (seals, decorative covers, aerators).

DISCLAIMER

Please strictly follow the instructions and installation guidelines for the product! If the user does not use the product in accordance with the instructions and guidelines, it may lead to accidents and material damage.

ГАРАНТИЙНЫЙ ТАЛОН

Уважаемый покупатель, благодарим Вас за то, что Вы приобрели изделие компании WONZON&WOGHAND. Наша продукция соответствует современным техническим стандартам и санитарно-гигиеническим нормам.

УСЛОВИЯ ПРЕДОСТАВЛЕНИЯ ГАРАНТИИ НА ПРОДУКЦИЮ

СРОК ГАРАНТИИ

- Гарантийный срок составляет 1 год со дня продажи.

Гарантийный срок исчисляется с даты приобретения товара в розничной торговой сети, при условии соблюдения правил установки и эксплуатации. Гарантийные обязательства производителя включают бесплатное устранение дефектов производства или материалов в течение всего гарантийного периода в сервисном центре и покрывают стоимость запасных частей и работ по замене и/или ремонту. Почтовые расходы по пересылке изделия не входят в гарантийные обязательства и оплачиваются покупателем.

Гарантия не распространяется:

- на дефекты, возникшие в результате некавалифицированной установки (подключения) изделия, его ремонта или переделки посторонними лицами, не уполномоченными для проведения таких работ.
- на механические повреждения, следы воздействия химических и абразивных веществ, вызванных использованием агрессивных моющих средств и несоблюдением инструкций по обслуживанию и уходу.
- на дефекты, вызванные естественным износом изделия и его составных частей (уплотнений, сальников, прокладок, декоративных накладок, азраторов и др.).
- на дефекты, возникшие в результате использования изделия не по его прямому назначению. Нарушение требований к установке и эксплуатации.

ТРЕБОВАНИЯ К УСТАНОВКЕ И ЭКСПЛУАТАЦИИ

- Производить установку изделия с помощью квалифицированных специалистов и уполномоченных организаций.
- При монтаже строго следовать инструкции по установке.
- Запрещается применение моющих средств, содержащих кислоту, щёлочь, ацетон, хлорид аммония и абразивы

Гарантийные обязательства действительны только при правильно заполненном гарантийном талоне с указанием наименования изделия, его артикула и даты продажи, наличии в нем печати продавца или торгующей организации и подписи покупателя, при обязательном наличии кассового чека.



По всем вопросам, касающимся гарантийного обслуживания и рекомендациям по уходу, обращайтесь в торговую организацию, где Вы купили данное изделие. Срок службы изделия не менее 5 лет с даты изготовления при условии соблюдения требований по монтажу и эксплуатации изделия.

Наименование и артикул изделия	
Продавец (наименование, адрес)	
Дата продажи, печать продавца	

Претензий к внешнему виду и комплектности изделия не имею, с условиями гарантии, инструкциями по монтажу, обслуживанию и уходу за изделием ознакомлен.

Подпись покупателя

A series of 20 horizontal dotted lines spanning the width of the page, intended for writing.





© Wonzon & Woghand. All rights reserved.