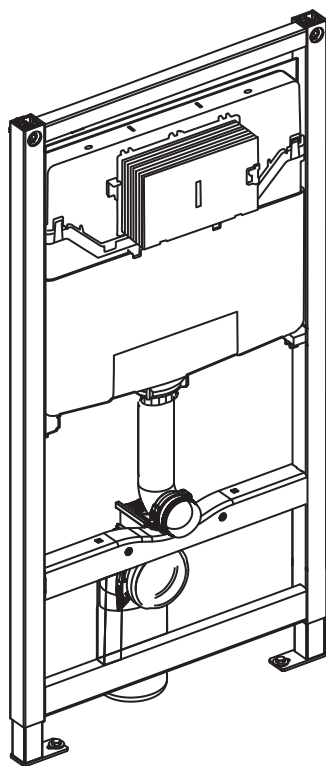


BelBagno®

bagni belli e' vita bella

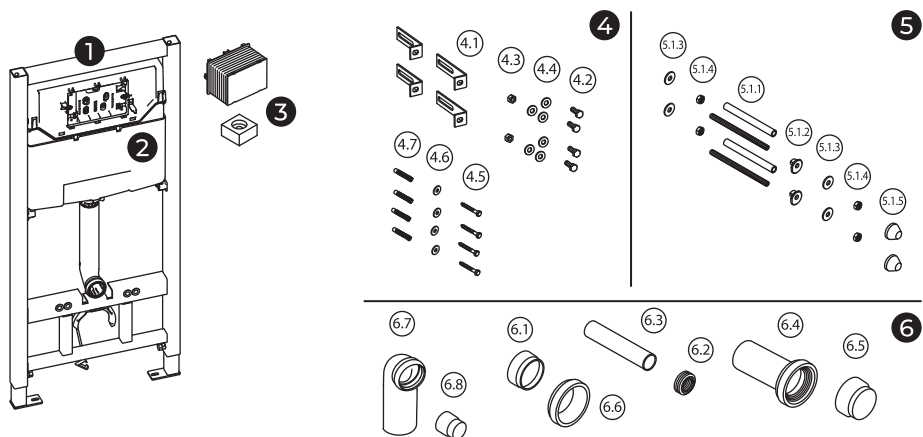


**ИНСТРУКЦИЯ ПО УСТАНОВКЕ
ИНСТАЛЛЯЦИИ СКРЫТОГО МОНТАЖА
для подвешного унитаза**

ВВ001-120



КОМПЛЕКТ ПОСТАВКИ



1. РАМА	1
2. БАЧОК в сборе	1
3. ЗАЩИТНЫЙ КОРОБ ДЛЯ БАЧКА С ВЛАГОЗАЩИТНОЙ ГУБКОЙ	1
4. КОМПЛЕКТ ДЛЯ УСТАНОВКИ ИНСТАЛЛЯЦИИ	1
4.1. Кронштейн	4
4.2. Болт	4
4.3. Гайка	2
4.4. Шайба	6
4.5. Винт	4
4.6. Шайба	4
4.7. Дюбель	4
5. КОМПЛЕКТ КРЕПЕЖА УНИТАЗА	1
5.1. КОМПЛЕКТ КРЕПЁЖНЫХ ЭЛЕМЕНТОВ И ЗАЩИТНЫХ КОЛПАЧКОВ для УНИТАЗА	1
5.1.1 Шпилька М12 с защитной трубкой	2
5.1.2 Центровочная шайба для унитаза	2
5.1.3 Шайба Zn \varnothing 34	4
5.1.4 Гайка М12	4
5.1.5 Защитные крышки	2
6. КОМПЛЕКТ ПАТРУБКОВ С МАНЖЕТАМИ ДЛЯ ПОДВЕСНЫХ УНИТАЗОВ	1
6.1. Защитная заглушка \varnothing 90	1
6.2. Резиновая прокладка для унитаза \varnothing 45	1
6.3. Соединительная труба \varnothing 45x180	1
6.4. Труба канализационного отвода \varnothing 90x360	1
6.5. Заглушка трубы канализационного отвода \varnothing 90x360	1
6.6. Прокладка трубы канализационного отвода \varnothing 125	1
6.7. Фановый отвод \varnothing 90/110	1
6.8. Защитная заглушка \varnothing 45	1

ОПИСАНИЕ

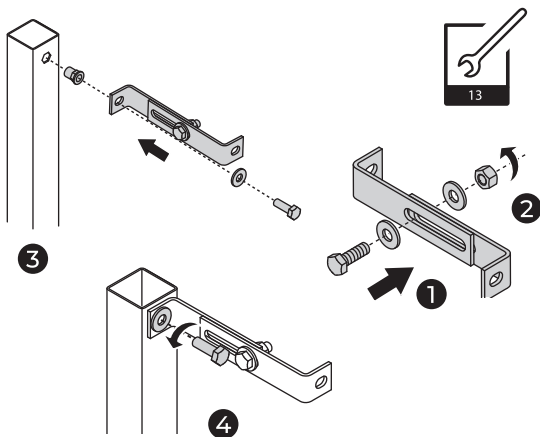
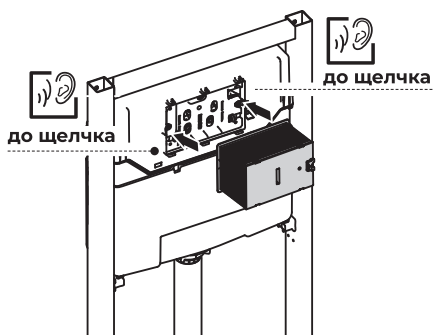
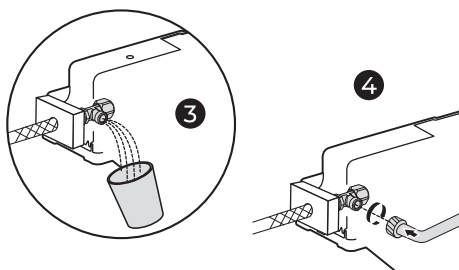
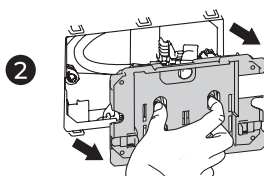
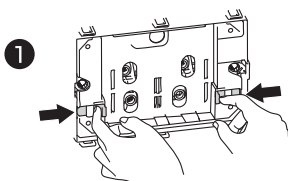
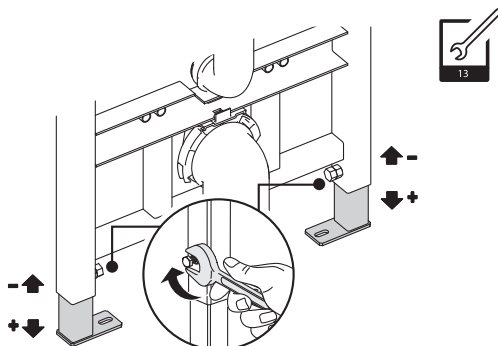
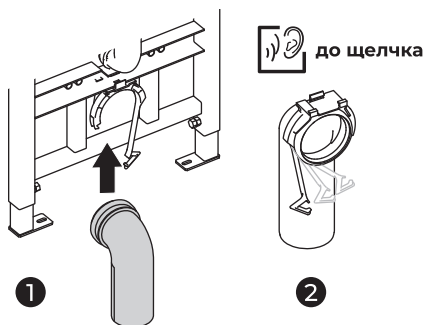
- Металлическая инсталляция с регулируемыми по высоте стойками, предназначенная для скрытой установки, для легких и несущих стен;
- Совместима с любыми подвесными унитазами.

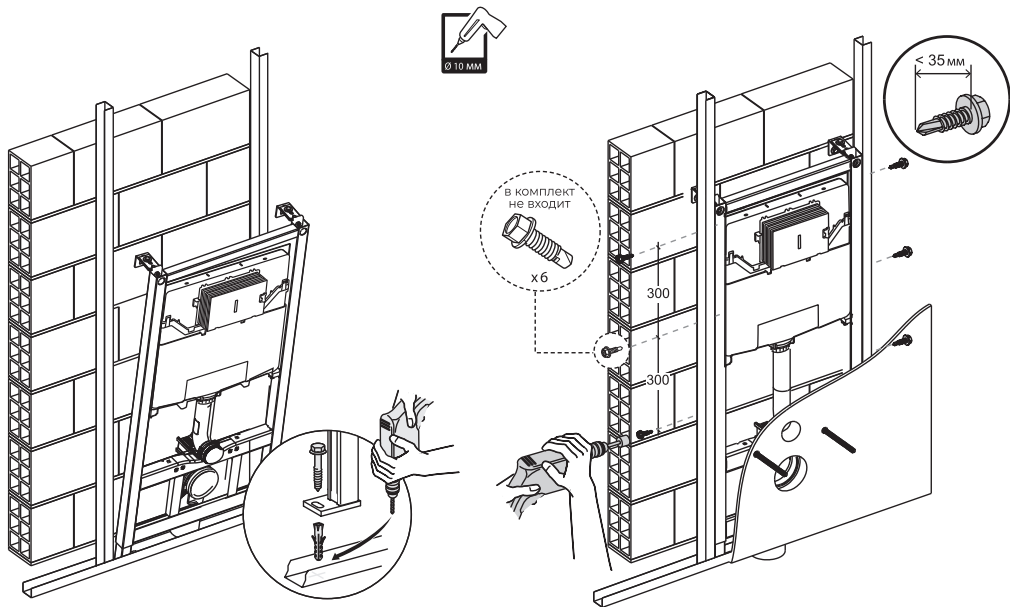
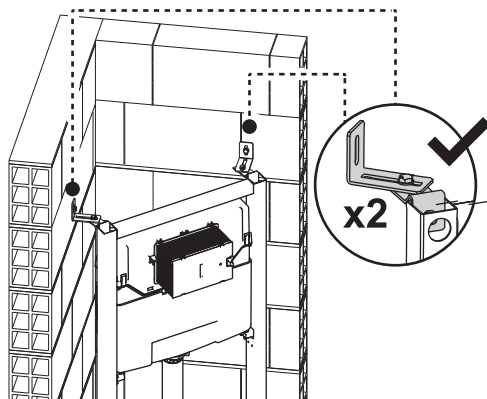
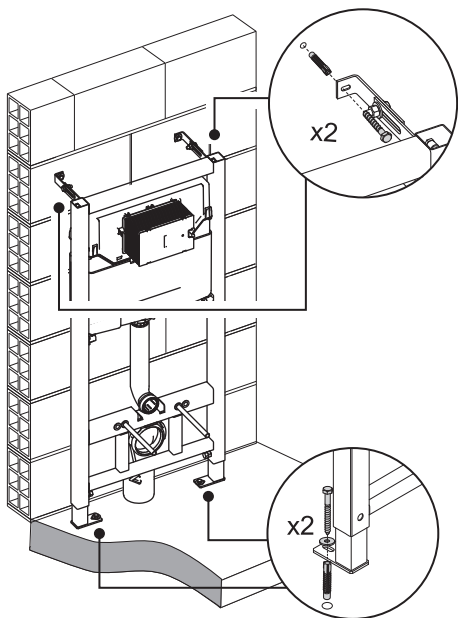
Конструкция

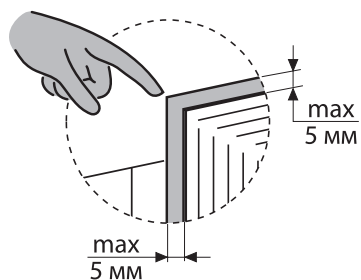
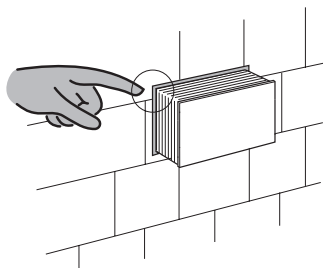
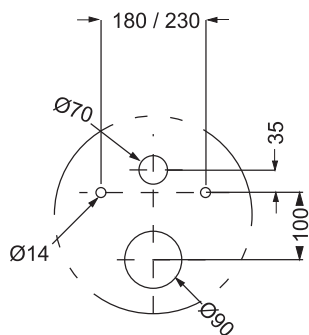
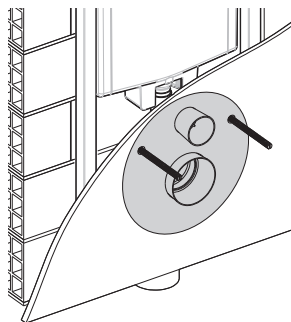
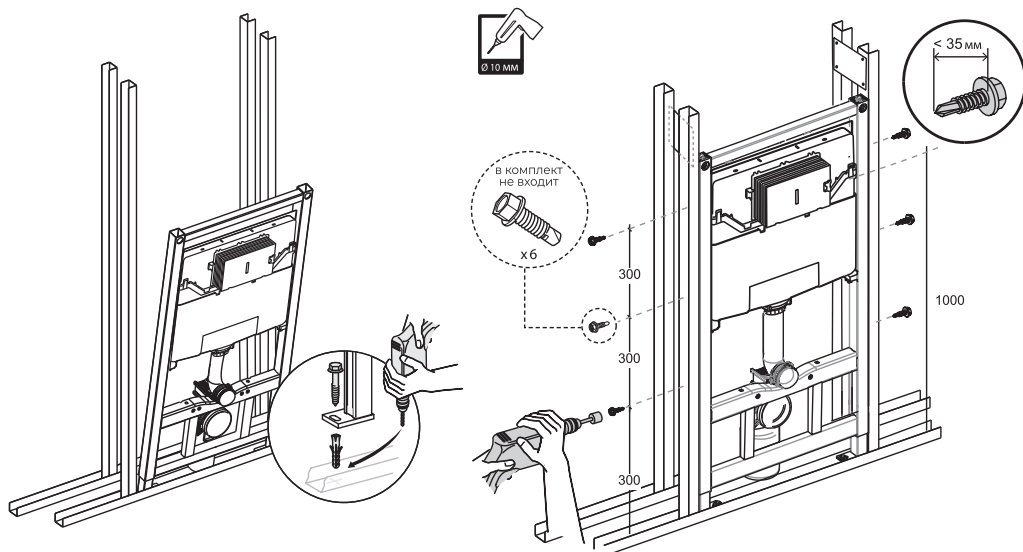
- Покрашенная устойчивая к коррозии трубчатая рама;
- Быстрый и простой монтаж к стене при помощи металлических креплений;
- Монтажная глубина – 140 – 235 мм;
- Напольные стойки регулируются по высоте от 0 до 200 мм;
- Фановый отвод для слива, регулируемый по глубине;
- Рама испытана нагрузкой 400 кг.

Бачок в сборе

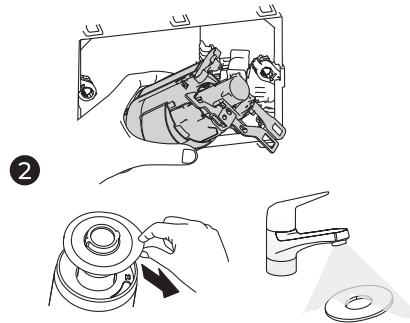
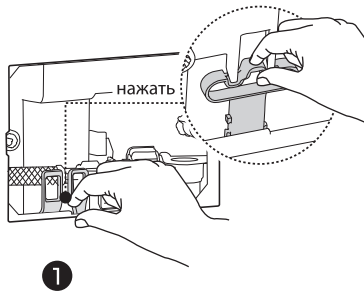
- Бачок скрытого монтажа с системой двойного слива 6/3 литров (регулируемая настройка 7/3.5 литров, 4/2 литра);
- Толщина бачка – 80 мм;
- Механическая активация;
- Рабочее давление: от 0,1 до 16 бар (от 10 до 1600 кПа);
- Устойчиво к воздействию атмосферной влажности (Hr <90%);
- Бачок из полипропилена (ПП) отличается высокой прочностью и термостойкостью;
- Сертифицирован на соответствие стандартам DIN;
- Маркировка соответствия стандарту CE EN 14055 CL1;
- Бесшумный клапан сертифицирован по акустическому классу 1 на соответствие требованиям французского национального стандарта NF;
- Снабжен кожухом для защиты от образования конденсата.



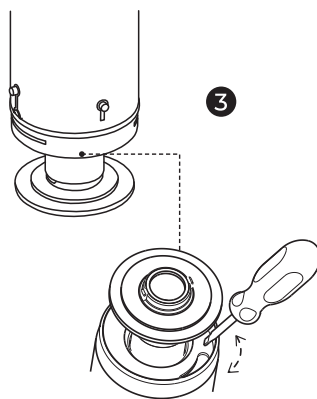


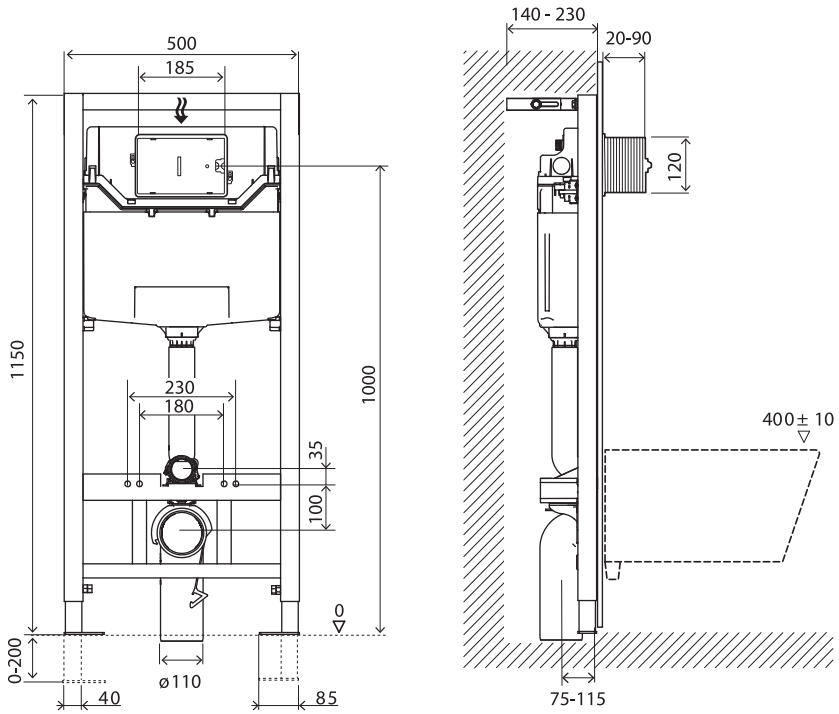


ИНСТРУКЦИЯ ПО УХОДУ ЗА МАНЖЕТОЙ КЛАПАНА



НАСТРОЙКА ОБЪЁМА СЛИВА ВОДЫ





(размеры указаны в миллиметрах)