



CEZARES®

ПРИРОДА ЧИСТОТЫ

ПАСПОРТ ИЗДЕЛИЯ

ДУШЕВЫЕ ПОДДОНЫ
ИЗ СТЕКЛОКОМПОЗИТА (SMC)



Уважаемый покупатель!

Благодарим Вас за выбор изделия ТМ CEZARES®

Душевые поддоны CEZARES предназначены для бытового использования внутри помещения, для принятия водных процедур. Чтобы наше изделие будет приносить Вам максимальный комфорт и удовлетворение, убедительно просим Вас ознакомиться с требованиями по установке, эксплуатации и придерживаться данных рекомендаций.

Монтаж внутренних санитарно-технических систем следует производить в соответствии с требованиями настоящих правил, СН 478-80, а также СНиП 3.01.01-85, СНиП III-4-80, СНиП III-3-81.

Выбирая товар, будьте внимательны с выбором размеров, формы и других характеристик поддона.

ОПИСАНИЕ

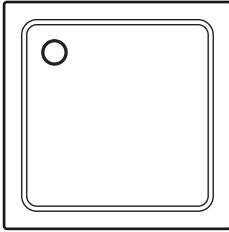
Душевые поддоны CEZARES-SMC (Sheet Molding Compound или стеклокомпозит) производятся прессованием при высокой температуре. В результате получается изделие по твердости поверхности не уступающая искусственному мрамору, волокнистая структура материала и специальная конструкция поддонов позволяет им выдерживать значительные механические нагрузки, отсутствие пор, а идеальная гладкая поверхность обеспечивает легкость ухода и стойкость к загрязнениям.

Поддоны CEZARES-SMC по своим качествам сочетают в себе прочность стальных поддонов, эстетичность и теплоту поддонов из искусственного мрамора, и долговечность чугунных.

Душевой поддон совместим с сифоном CEZARES с гидрозатвором диаметром 90 мм, который обеспечивает скорость слива воды 25 л/мин.

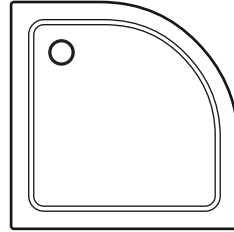
Сифон CEZARES с гидрозатвором комплектуются декоративными крышками в цвете хром, декоративные крышки в цветах бронза, золото приобретаются отдельно.

ФОРМЫ ПОДДОНОВ И ОБОЗНАЧЕНИЯ

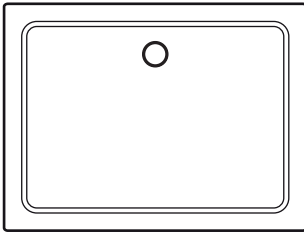


A квадратная

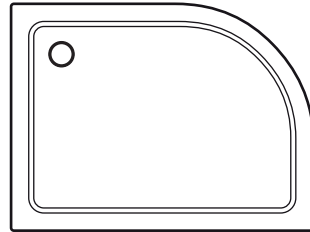
ВНИМАНИЕ!
Расположение
отверстия
для установки
сифона меняется
в зависимости
от модели
поддона.



R полукруглая



AH прямоугольная



RH полукруглая - асимметричная

КОМПЛЕКТНОСТЬ

- SMC-поддон – 1 шт;
- передняя панель поддона – 1 шт.; *
- металлический каркас – 1 шт.; *
- комплект регулирующих ножек – 1 шт.; *
- сифон с гидрозатвором и декоративной крышкой в цвете хром- 1 шт. *

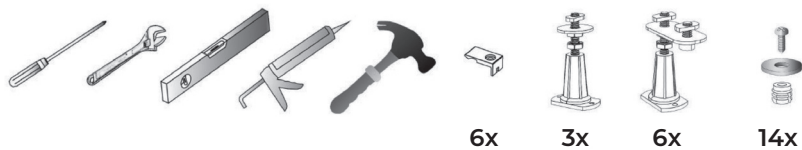
* в комплект не входит, приобретается отдельно

ТРЕБОВАНИЯ К УСТАНОВКЕ

- Установку душевого поддона должны производить квалифицированные специалисты.
- Все ремонтно-отделочные работы, включая отделку потолка, на этапе монтажа должны быть завершены, плоскости, на которые производится монтаж, должны иметь ровную облицовочную поверхность. Подводка труб для установки смесителя, душевой лейки и другого навесного сантехнического оборудования должна быть произведена заблаговременно. Все коммуникации должны иметь скрытую прокладку.
- Место для установки душевого поддона должно быть очищено от мусора, поверхность пола должна быть выровнена по строительному уровню.
- В соответствии с нормами безопасности выключатели и розетки должны располагаться на расстоянии не менее 60 см от поддона.
- Душевой поддон необходимо установить таким образом, чтобы, в случае необходимости всегда была возможность его демонтировать.

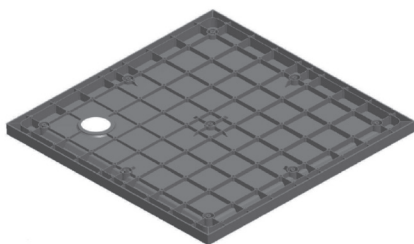


НЕОБХОДИМЫЕ ИНСТРУМЕНТЫ:

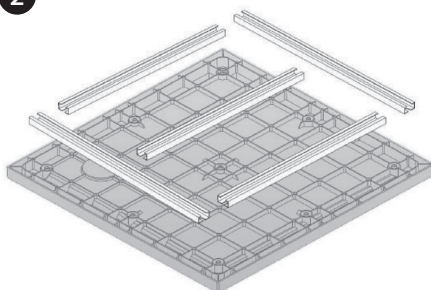


ИНСТРУКЦИЯ ПО УСТАНОВКЕ SMC-поддона высотой 35 мм

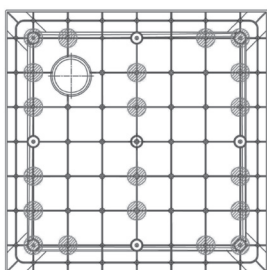
1



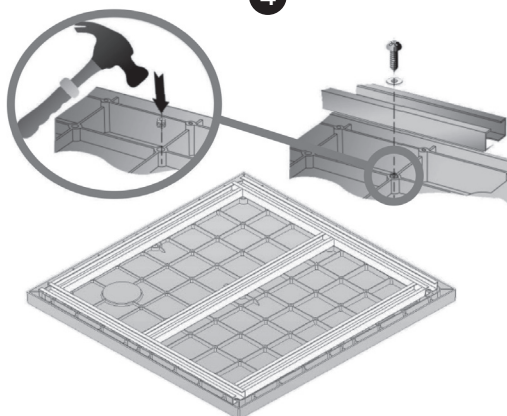
2

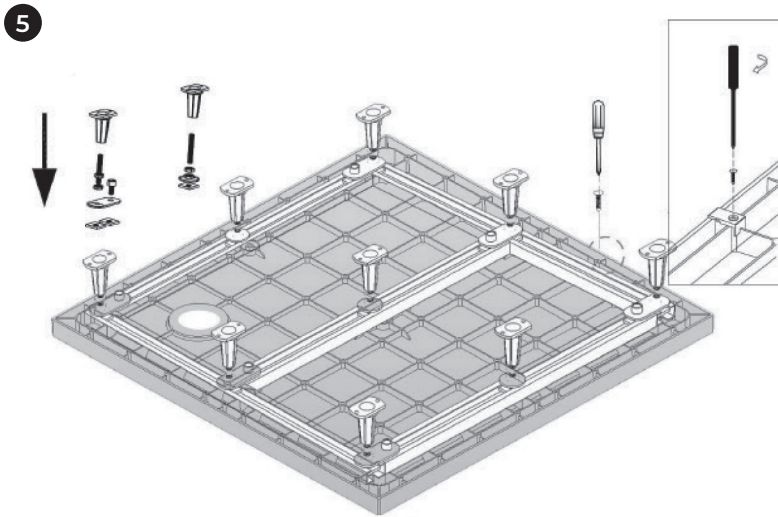


3



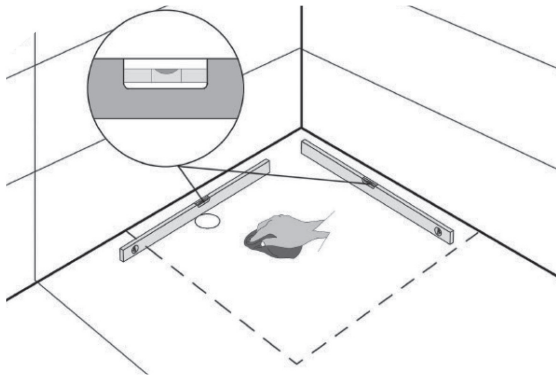
4





Переверните поддон, используя картонную упаковку в качестве защитного коврика, и вставьте ножки в указанные места. Закрутите зажимы для панелей со стороны, на которой они будут крепиться.

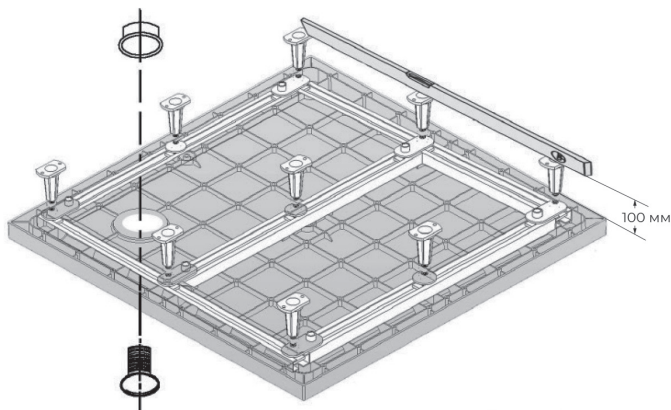
6



Убедитесь, что место установки душевого поддона прочное, ровное и чистое.

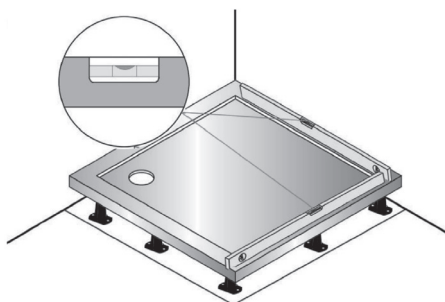


7



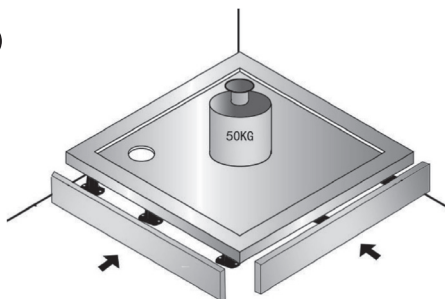
Удалите защитную пластиковую пленку с участков возле слива и с тех сторон поддона, которые будут примыкать к стене. Установите донный клапан душевого поддона. Все ножки должны быть отрегулированы на высоту 100 мм от поддона.

8

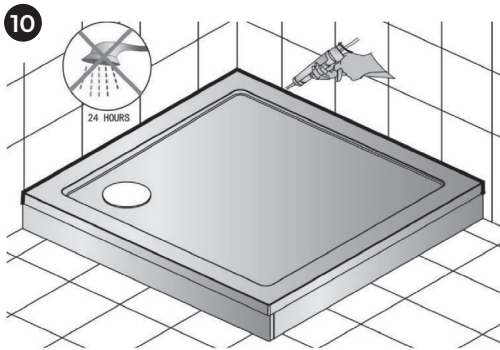


Установите поддон на место и отрегулируйте все внутренние ножки для его стабилизации. Подключите слив и проверьте его работоспособность, пролив его водой.

9



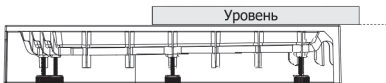
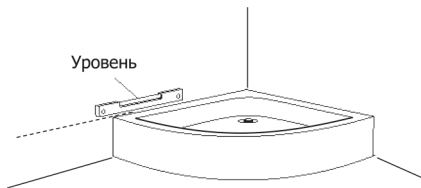
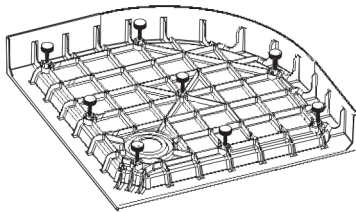
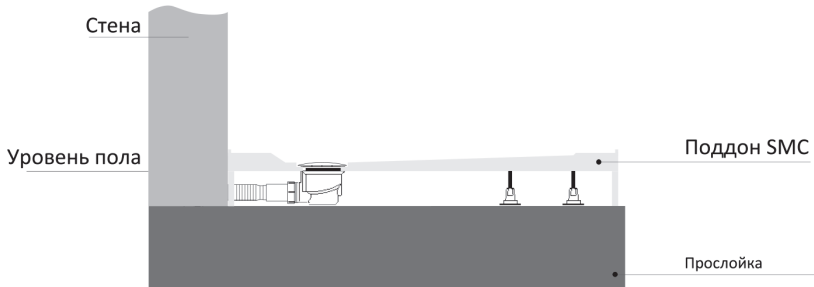
Закрепите панель, плотно прижав ее к зажимам.



Выровняйте поддон, нанесите герметик на места примыканий и оставьте на 24 часа.



ИНСТРУКЦИЯ ПО УСТАНОВКЕ SMC-поддона высотой 150 мм и сифона



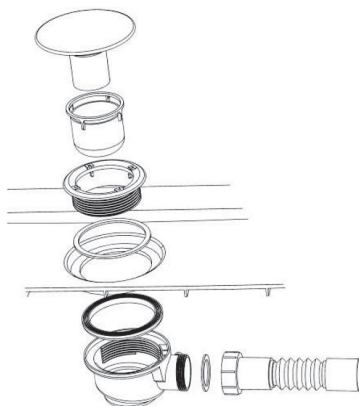
Убедитесь, что пол и дно поддона ровные



Вы можете установить SMC-поддон по своему усмотрению.

ВНИМАНИЕ:

1. Заранее определите положение отверстия для сифона и размер поддона по схеме установки сифона.
2. Убедитесь, что пол и дно поддона ровные.



ТРАНСПОРТИРОВКА И ХРАНЕНИЕ

- При транспортировке и хранении изделие должно находиться на ровной, жесткой поверхности в точном соответствии с манипуляционными знаками на упаковке. Это может привести к возникновению трещин на поверхности изделия.
- Транспортировка изделий при температуре ниже минус 20° С запрещена.
- После транспортировки в холодных условиях обязательно дайте изделию прогреться до комнатной температуры в течении 3-х часов.
- Запрещается хранение и транспортировка изделий штабелями.
- Запрещается трясти и бросать Изделие при транспортировке.

РЕКОМЕНДАЦИИ ПО УХОДУ И ЭКСПЛУАТАЦИИ

- Используйте изделие строго по назначению. Использование поддона не по назначению может привести к повреждению поверхности изделия, изменению его внешнего вида, потере потребительских свойств.
- При выходе из строя отдельных узлов не пытайтесь самостоятельно исправить их, проконсультируйтесь со специалистом
- Запрещены изменения и добавления деталей, материалов не относящихся к комплектации изделия. Избегайте засорения слива выпуска воды посторонними предметами.
- Запрещается снимать защитную пленку до окончательной установки изделия. Это может привести к повреждению поверхности.
- Запрещается хранить цемент, песок, герметики, фитинги и какие-либо другие предметы в поддоне во время монтажа.
- Не бросайте лейку ручного (съёмного) душа в поддон во избежание повреждения поверхности.
- Не рекомендуется мыть домашних животных в душевых поддонах.
- Следует с осторожностью относиться к использованию косметических средств с химическим и натуральным составом (отвары трав, цветные соли для ванн, краска для волос и т.д.), т.к. это может привести к изменению цвета поддона, либо к образованию несмываемых пятен.



- Для ухода за поддонами из стеклокомпозита (SMC) можно использовать:
 - специальные моющие средства для ухода за акриловыми поверхностями и мягкие губки.
- Для ухода за SMC-поддонами запрещается использовать:
 - стиральные порошки и абразивные средства;
 - средства содержащие аммиак, ацетон, хлорку, формальдегид и эти же вещества в чистом виде;
 - твёрдые металлические щетки.

СРОКИ ГАРАНТИЙНОГО ОБСЛУЖИВАНИЯ

- на SMC-поддон – 3 года с даты продажи;
- на сифон – 3 года с даты продажи;
- на декоративную крышку для сифона (хром, бронза, золото) –
 - 1 год с даты продажПри использовании изделий в общественных местах (здравоохранения, гостиницы, спортивные и учебные заведения, офисы) срок гарантии уменьшается:
- на SMC-поддон – 1 год с даты продажи;
- на сифон – 1 год с даты продажи;
- на декоративную крышку для сифона (хром, бронза, золото) –
 - 3 месяца с даты продажи.

В случае обнаружения скрытого производственного дефекта в течение гарантийного срока, необходимо оформить претензию в произвольной форме, указать артикул изделия, приложить фото или видео материалы, подтверждающие брак, скан правильно оформленного гарантийного талона. Компания выполняет гарантийные обязательства в виде бесплатного ремонта и/или замены дефектных деталей, посредством сервисного отдела компании или авторизованной сервисной службой. Обратите внимание на правильность заполнения гарантийного талона. При отсутствии штампа продавца и даты продажи гарантийное обслуживание не производится!

Решение о целесообразности выезда мастера Сервисной службы на место установки изделия, а также замены и ремонта узлов или всего изделия принимаются Сервисной службой. Заменяемые детали переходят в собственность Сервисной службы.

Изготовитель оставляет за собой право вносить в конструкцию Изделий изменения, не ухудшающие технические и эксплуатационные характеристики.

ГАРАНТИЯ НЕ РАСПРОСТРАНЯЕТСЯ

- на дефекты, возникшие в результате транспортных повреждений при перевозке изделия после передачи его покупателю;
- на дефекты, возникшие в случае неквалифицированной установки изделия;
- на не зависящие от производителя причины (пожар, низкое качество и загрязненность воды, неисправности и аварии системы канализации и т.п.);



- на механические и термические повреждения, следы взаимодействия химических и абразивных веществ, вызванные использованием агрессивных моющих средств;
- на несоблюдение требований инструкции по обслуживанию и уходу;
- в случае использования запчастей другого производителя;
- в случае использования изделия не по назначению;
- в случае эксплуатации изделия при температуре ниже 0°C;
- на дефекты, вызванные естественным износом изделия;
- на царапины, трещины и аналогичные механические повреждения, возникшие в процессе эксплуатации вследствие несоблюдения рекомендаций по монтажу и эксплуатации, а также на работы по чистке, удалению налета, регулировке и прочему уходу за изделием.

Гарантийный срок начинается с даты приобретения изделия в розничной торговой сети, при условии соблюдения всех правил установки и эксплуатации Изделия.

Для подтверждения даты покупки необходимо предъявить кассовый и товарный чеки и правильно заполненный настоящий гарантийный талон с указанием артикула изделия, даты продажи и с четкой подписью продавца и/или печатью торгующей организации.

Подписанием настоящего гарантийного соглашения, конечный пользователь подтверждает своё согласие с условиями гарантии.



Продолжительность гарантийного срока указывается в Гарантийном талоне и исчисляется с даты продажи изделия. Дата продажи и дата изготовления указываются в Гарантийном талоне

Разработано и изготовлено по заказу ООО «ИБЕРИС ГРУПП»

Юридический адрес: 127018, г. Москва, ул. Полковая, д.3
+7 (495) 967-16-74 | info@iberis-pro.ru | www.iberis-group.ru





ПРИРОДА ЧИСТОТЫ

ГАРАНТИЙНЫЙ ТАЛОН

Дата изготовления: _____

дд.мм.гггг

Отметки о продаже изделия:

Внешний вид и комплектация изделия
проверяются в момент покупки.

Наименование, артикул: _____

Наименование продавца: _____

Дата
продажи: _____

дд.мм.гггг

Подпись
Продавца: _____

Мне предоставлена вся информация о приобретенном изделии. Претензий к внешнему виду и комплектности изделия не имею, с Паспортом изделия, гарантийными обязательствами, условиями гарантийного обслуживания, инструкцией по установке, правилами эксплуатации и ухода за изделием ознакомлен и согласен. Паспорт изделия получил.

ФИО
покупателя: _____

Подпись
покупателя: _____